



VIVA

ACTIVITY | SPORTS | LIFESTYLE

BENUTZERHANDBUCH / MANUAL

MG7



INHALTSVERZEICHNIS

GEWÄHRLEISTUNGSBESTIMMUNGEN	3
WICHTIGE HINWEISE ZU IHREM GERÄT	4
WICHTIGE SICHERHEITSHINWEISE	5
EXPLOSIONSZEICHNUNG.....	7
TEILELISTE	8
ZUSAMMENBAU	9
WANDMONTAGE	12
AUFWÄRMEN UND DEHNEN.....	14
TRAININGSHINWEISE	16
PULSMESSTABELLE	17
WARTUNG UND PFLEGE	18
GEWÄHRLEISTUNGSRECHT	19

TABLE OF CONTENTS

WARRANTY TERMS	20
IMPORTANT INFORMATION ABOUT YOUR PRODUCT	21
IMPORTANT SAFETY INSTRUCTIONS	22
EXPLODED DIAGRAM	24
PARTLIST	25
ASSEMBLY INSTRUCTION	26
WALLMOUNTING.....	29
EXERCISE INSTRUCTIONS.....	31
PULSE MEASURING TABLE	33
WARRANTY DEVICE	34

GEWÄHRLEISTUNGSBESTIMMUNGEN

WICHTIG

Nur die Originalverpackung gewährleistet einen ausreichenden Transportschutz des Gerätes und sollte deshalb mindestens in der gesetzlichen Rückgabezeit aufbewahrt werden.

Für unsere Geräte leisten wir die gesetzliche Gewährleistung von 2 Jahren.

Ersatzteilbestellungen und Reparaturaufträge richten Sie bitte unter Angabe der Kundennummer bzw. Rechnungsnummer an Ihren Händler oder direkt an uns.

Unsere Serviceadresse: <https://www.asviva.de/kontakt-formular>

Damit Ihnen unsere Service-Mitarbeiter optimal weiterhelfen können, beachten Sie bitte folgende Vorgehensweise:

1. **Ist ein bestimmtes Teil beschädigt?**
Teilen Sie uns bitte anhand der Teileiste die genaue Teilenummer mit.
2. **Liegt eine Störung beim Gerät vor?**
Sollten Sie die Möglichkeit einer Videoaufnahme z.B. Handykamera haben, nehmen Sie die Störung auf und senden uns das Video- oder Bildmaterial zu.



As-Stores GmbH
Kohnacker 9a
D-41542 Dormagen

Internetadresse: <http://www.asviva.de>

WICHTIGE HINWEISE ZU IHREM GERÄT

Danke, dass Sie sich für eines unserer Produkte entschieden haben und für das damit entgegengebrachte Vertrauen. Um Ihnen ein einwandfreies Produkt liefern zu können, obliegen alle unsere Produkte und deren Produktion einer ständigen sowie ausführlichen Qualitätskontrolle.

Sollte dennoch ein Fehler auftreten, Ihnen das Produkt nicht zusagen oder sollten Sie Anmerkungen und Vorschläge haben, so bitten wir Sie nicht zu zögern und Kontakt mit unserem Support unter support@as-stores.com aufzunehmen. Wir werden gemeinsam mit Ihnen eine Lösung finden.

WAS IST ZU BEACHTEN?

- Bitte bewahren Sie die Versandverpackung für den Zeitraum des 30-tägigen Widerrufsrechts auf.
- Bitte beachten Sie, dass im Rahmen des Widerrufsrechtes die Produkte nur getestet und ausprobiert werden sollten. Eine 30-tägige Nutzung der Produkte oder Fahrleistungen von über 5km (z.B. bei Fahrrädern oder Indoor Cycles) fallen nicht unter die übliche Testphase.
- Der von Ihnen erworbene Artikel wurde frei Bordsteinkante und verpackt geliefert, daher wird dieser im Falle eines Widerrufs oder eines Defekts wieder im verpackten Zustand und frei Bordsteinkante abgeholt.
- Sollten Sie keine Verpackungen mehr besitzen, so können wir Ihnen nach Absprache eine zukommen lassen (Erhalt der Verpackung und Abholung des Gerätes erfolgen nicht am selben Tag).
- Die Instandsetzung eines Produktes findet in unserem Hause statt. Ein Vor-Ort-Service ist nicht möglich.

Beispiel: Ablauf bei einem Widerruf

EINGANG DES
WIDERRUFS
IN UNSEREM HAUSE



BITTE WARE VERPACKEN.
NACH RÜCKINFO AN UNSEREN
SUPPORT WIRD DIE ABHOLUNG
FREI BORDSTEINKANTE EINGELEITET



EINGANGSPRÜFUNG
DER WARE



ERSTATTUNG ERFOLGT
AUF DIE URSPRÜNGLICHE
ZAHLUNGSART



Beispiel: Ablauf bei einer Reparatur

EINGANG DER
FEHLERMELDUNG UND
AUSWERTUNG DIESER
IN UNSEREM HAUSE



BITTE HAUPTGERÄT VERPACKEN.
NACH RÜCKINFO AN UNSEREN
SUPPORT WIRD DIE ABHOLUNG
FREI BORDSTEINKANTE EINGELEITET



REPARATUR IN
UNSEREM HAUSE



RÜCKSENDUNG ZU IHNEN
UND ANLIEFERUNG
FREI BORDSTEINKANTE



WICHTIGE SICHERHEITSHINWEISE



- Das Sicherheitsniveau des Gerätes kann nur gehalten werden, wenn es regelmäßig auf Schäden und Verschleiß geprüft wird. Dabei ist ein besonderes Augenmerk auf die Endkappen / Rollen der Standfüße, die Trittpedale, die Handgriffe und die beweglichen Elemente zu richten.
- Wenn Sie dieses Gerät weitergeben oder von einer anderen Person benutzen lassen, stellen Sie sicher, dass derjenige den Inhalt dieser Gebrauchsanleitung kennt.
- Dieses Gerät darf immer nur von einer Person zum Trainieren benutzt werden.
- Überprüfen Sie vor der ersten Benutzung und auch später in regelmäßigen Abständen alle Schrauben, Bolzen und andere Verbindungen auf Ihren festen Sitz.
- Entfernen Sie alle scharfkantigen Gegenstände aus dem Umfeld des Gerätes, bevor Sie mit dem Training beginnen.
- Trainieren Sie nur auf dem Gerät, wenn es einwandfrei funktioniert.
- Defekte Teile sind sofort auszutauschen und oder das Gerät bis zur Instandsetzung nicht mehr zu benutzen.
- Eltern und andere Aufsichtspersonen sollten sich Ihrer Verantwortung bewusst sein, da aufgrund des natürlichen Spieltriebes und der Experimentierfreudigkeit der Kinder mit Situationen zu rechnen ist, für die die Trainingsgeräte nicht gebaut sind.
- Wenn Sie Kinder an dem Gerät trainieren lassen, sollten Sie deren geistige und körperliche Entwicklung und vor allem deren Temperament berücksichtigen. Sie sollten die Kinder ggf. beaufsichtigen und vor allem auf die richtige Benutzung des Gerätes hinweisen. Als Spielzeug sind die Trainingsgeräte auf keinen Fall geeignet.
- Bitte beachten Sie beim Aufstellen des Gerätes, dass in jede Richtung ausreichend Freiraum vorhanden ist.
- Kinder sollten nicht unbeaufsichtigt in die Nähe des Gerätes kommen, da sie aufgrund Ihres natürlichen Spieltriebes das Gerät in einer Art und MODE gebrauchen könnten, wofür es nicht vorgesehen ist und dadurch können Unfälle entstehen.
- Bitte beachten Sie, dass inkorrektes und exzessives Training Ihre Gesundheit gefährden kann.
- Bitte beachten Sie, dass Hebel und andere Einstellmechanismen nicht in den Bewegungsbereich während der Übungen und den Ablauf stören.
- Beim Aufstellen des Gerätes sollten Sie darauf achten, dass das Gerät stabil steht und evtl. Bodenunebenheiten ausgeglichen werden.
- Tragen Sie immer Trainingskleidung und Schuhe, die für ein Fitnesstraining geeignet sind, wenn Sie auf dem Gerät trainieren. Die Kleidung muss so beschaffen sein, dass diese nicht aufgrund Ihrer Form (z.B. Länge) während des Trainings irgendwo hängen bleiben kann. Die Schuhe sollten passend zum Trainingsgerät gewählt werden, grundsätzlich dem Fuß einen festen Halt geben und eine rutschfeste Sohle besitzen.
- Grundsätzlich sollten Sie vor der Aufnahme eines Trainings Ihren Arzt konsultieren.
- Er kann Ihnen konkrete Angaben machen, welche Belastungsintensität für Sie geeignet ist und Ihnen Tipps zum Training und zur Ernährung geben.

WICHTIGE SICHERHEITSHINWEISE



Bitte lesen Sie die Anleitung genau durch, bevor Sie mit den Zusammenbau beginnen!

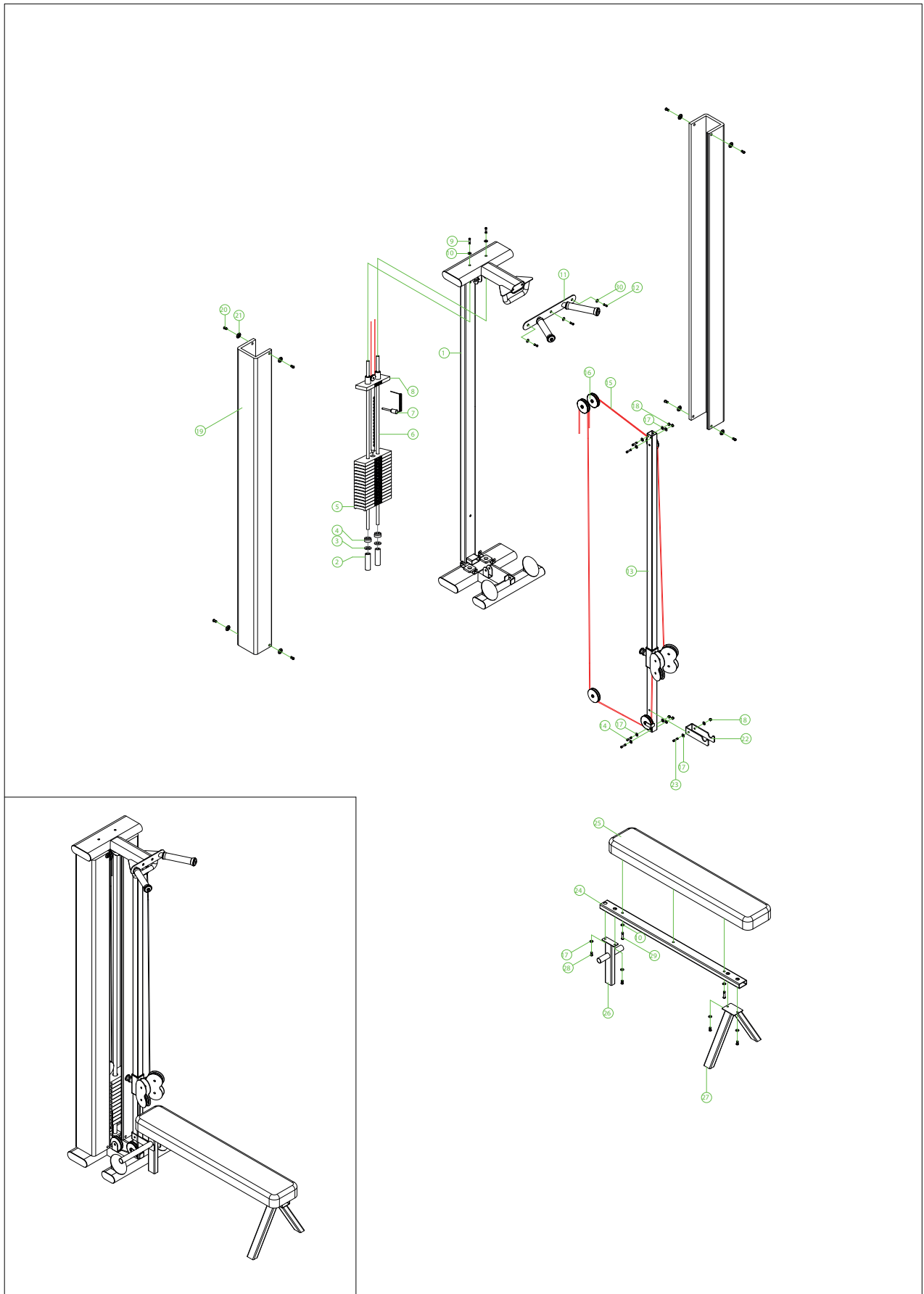
Achten Sie beim Anziehen der Schraubverbindungen darauf, dass der Bewegungsablauf nicht durch zu festes anziehen beeinträchtigt wird.

Bewegliche Gelenkteile (Gleitträger usw.) müssen von Zeit zu Zeit mit handelsüblichem Schmierfett eingefettet werden.

- Bauen Sie das Gerät nach der Aufbauanleitung auf und verwenden Sie nur die für den Aufbau des Gerätes beigefügten gerätespezifischen Einzelteile. Kontrollieren Sie vor der Montage die Vollständigkeit der Lieferung anhand der Stückliste der Montage- und Bedienungsanleitung.
- Stellen Sie das Gerät an einem trockenen, ebenen Ort auf und schützen Sie es vor Feuchtigkeit. Sofern Sie den Aufstellort besonders gegen Druckstellen, Verschmutzungen oder ähnlichen schützen möchten, empfehlen wir Ihnen eine geeignete, rutschfeste Unterlage unter das Gerät zu legen.
- Generell gilt, dass Sportgeräte kein Spielzeug sind. Sie dürfen daher nur bestimmungsgemäß und von entsprechend informierten bzw. unterwiesenen Personen benutzt werden.
- Wenn Sie Schwindelgefühle, Übelkeit, Brustschmerzen oder andere anormale Symptome verspüren, stoppen Sie sofort das Training und konsultieren Sie. Ihren Arzt.
- Personen wie Kinder, Invaliden und behinderte Menschen sollten das Gerät nur im Beisein einer weiteren Person, die eine Hilfestellung und Anleitung geben kann, benutzen.
- Achten Sie darauf, dass Sie und andere Personen sich niemals mit irgendwelchen Körperteilen in den Bereich von sich bewegenden Teilen begeben.
- Beachten Sie bei der Einstellung von verstellbaren Teilen auf die richtige Position bzw. die markierte, maximale Einstellposition.
- Trainieren Sie nie unmittelbar nach Mahlzeiten!
- Untersuchen Sie das Gerät vor jedem Gebrauch auf lose Bestandteile.
- Stellen Sie das Gerät nur auf stabilen Flächen ab.
- Das Gerät nicht verwenden, wenn Sie mehr als 200 Kg wiegen.

Dieses Gerät darf nur nach Wandmontage verwendet werden! Verletzungsgefahr!

EXPLOSIONSZEICHNUNG



TEILELISTE

serial number	Name	specification	Qty
1	main frame		1
2	sleeve	Φ25* Φ22*100	2
3	gasket	Φ23	2
4	rubber pad	Φ22*Φ50*25	2
5	Weight stack	275*100*24	21
6	optical axis	Φ20*1998	2
7	bolt		1
8	head piece		1
9	Hexagon socket head cap screws	M10*65	2
10	flat gasket	M10	4
11	handle assembly		1
12	Hexagon socket head cap screws	M12*12	3
13	Regulating tube assembly		1
14	Hexagon socket head cap screws	M8*60	4
15	steel rope	Φ4.8 7.8	1
16	pulley	Φ80	10
17	flat gasket	M8	23
18	Non-slip nut	M8	5
19	wooden guard plate		2
20	Hexagon socket screw with half round head	M10*30	8
21	aluminum gasket	Φ30*5	8
22	bench fixture block		1
23	Hexagon socket head cap screws	M8*65	2
24	fixed square tube of cushion	30*60*T2*1080	1
25	Long cushion	1100*200*70	1
26	Bench mounting assembly		1
27	Bench foot margin		1
28	Hexagon socket head cap screws	M8*20	4
29	Hexagon socket screw with half round head	M10*40	2

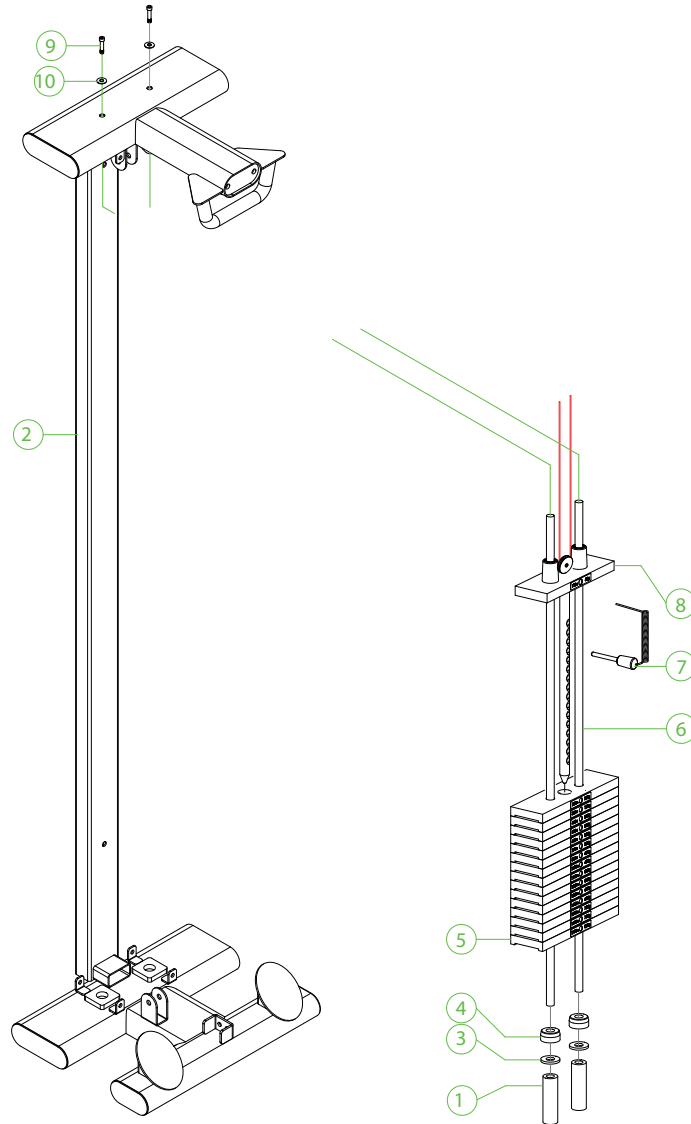
ZUSAMMENBAU

WARNUNG!

Gehen Sie äußerst sorgfältig mit den Teilen um, unkorrekte Montage kann Verletzungen hervorrufen.

BEACHTEN SIE:

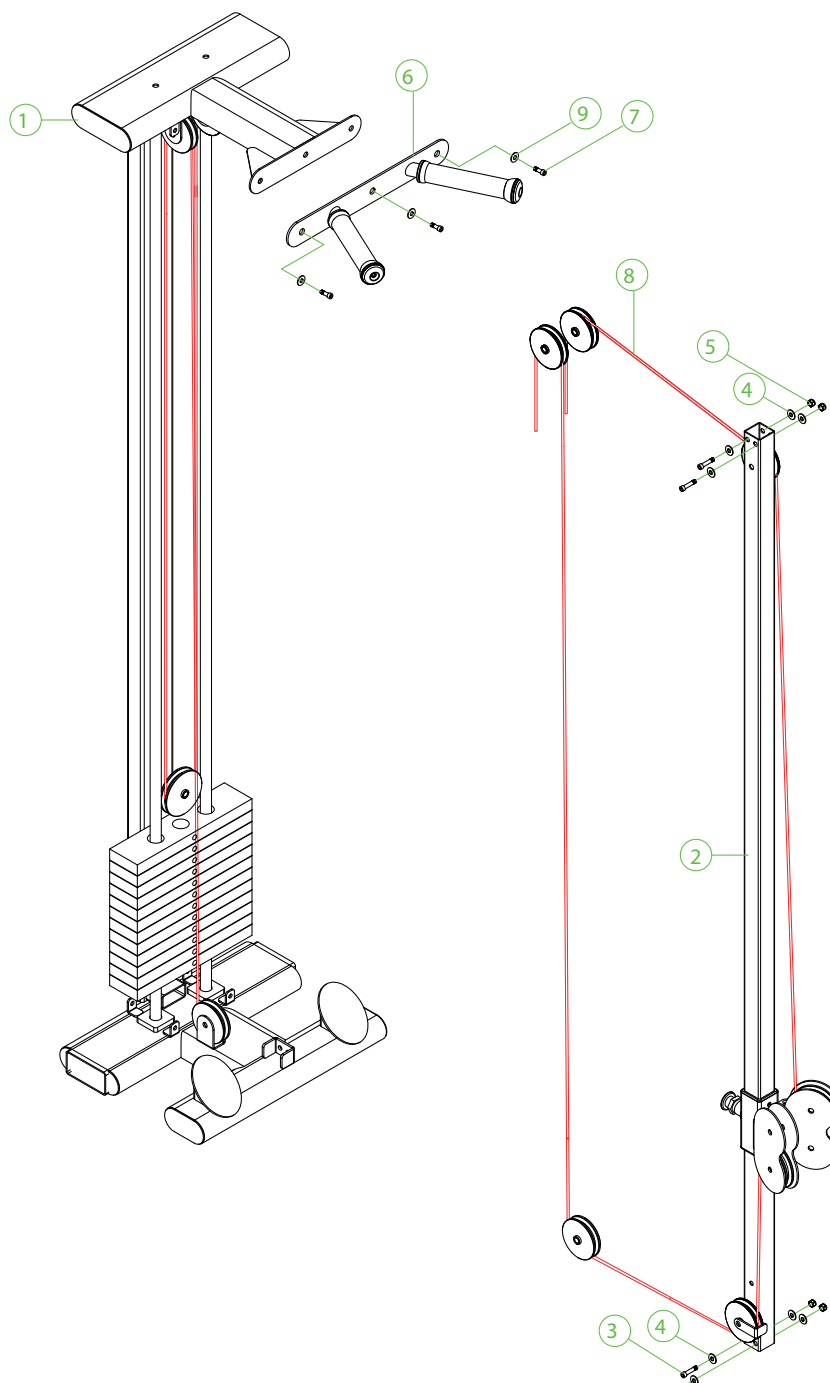
Bevor Sie mit der Montage starten, lesen und verstehen Sie alle Instruktionen.



SCHRITT 1:

- Verbinden Sie zunächst Hülse (1) mit der Dichtung (3) und der Gummiauflage (4) und setzen diese an den vorgesehenen Platz am Hauptrahmen (2) ein.
- Setzen Sie die Achsen (6) ein und fädeln Sie die Gewichtsplatten (5) einzeln in die Achsen (6) ein.
- Setzen Sie nun das Kopfstück (8) auf die Achse (6).
- Testen Sie bitte ob der Bolzenstift (7) in jeder Gewichtsplatte festgesteckt werden kann.
- Anschließend die Achse (6) ausrichten und mit den Dichtungen (10) sowie den Schrauben (9) verriegeln.

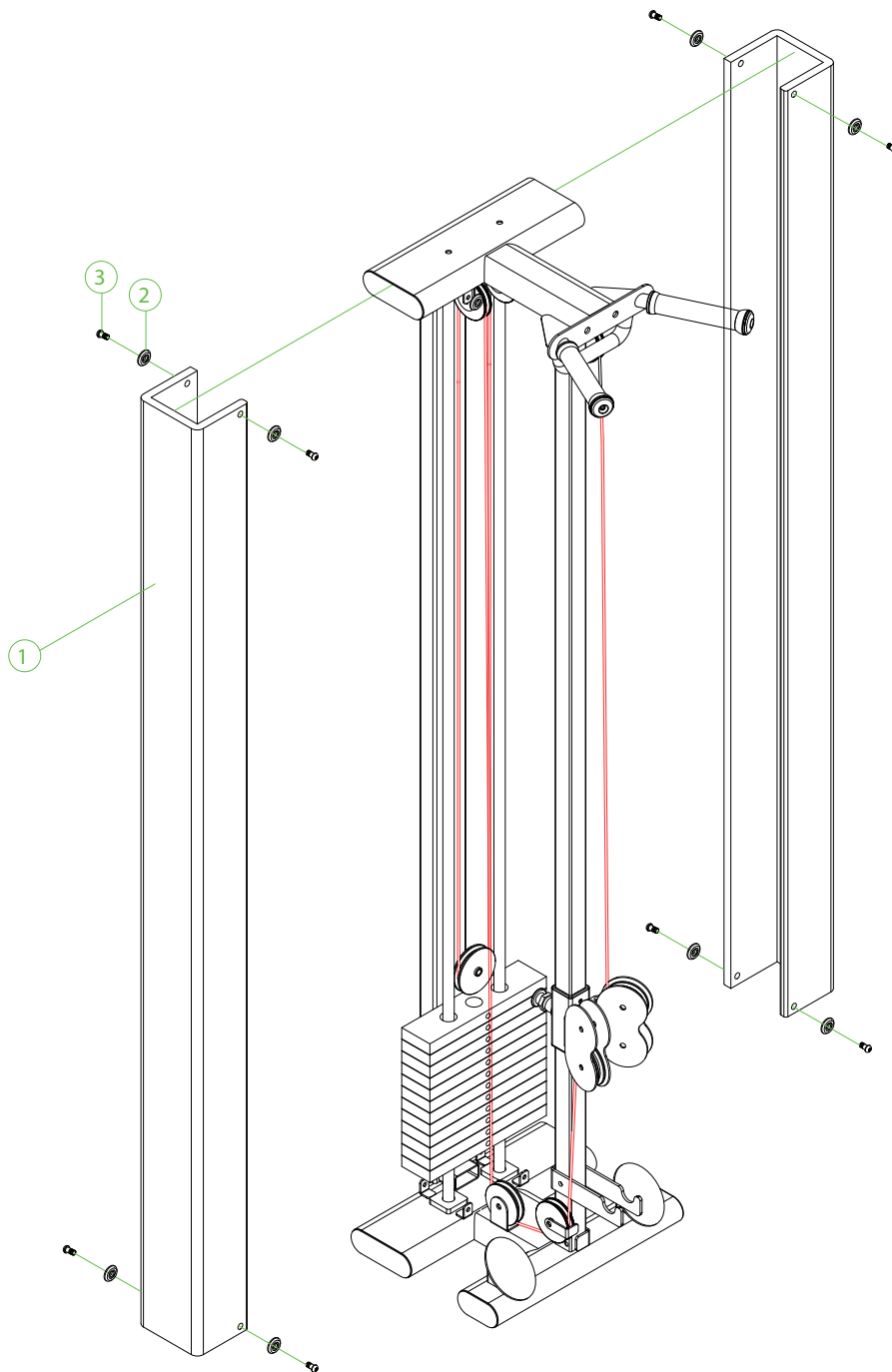
ZUSAMMENBAU



SCHRITT 2:

- Verbinden Sie die Edelstahlschiene (2) mit den Schrauben (3), den Dichtungen (4) und den Muttern (5) mit dem Kopfstück (1)
- Fädeln Sie das Stahlseil (8) wie in der Abbildung gezeigt durch die Führungen.
- Anschließend montieren Sie die Griffbaugruppe (6) mit den Dichtungen (9) und den Schrauben (7) am Kopfstück (1)

ZUSAMMENBAU

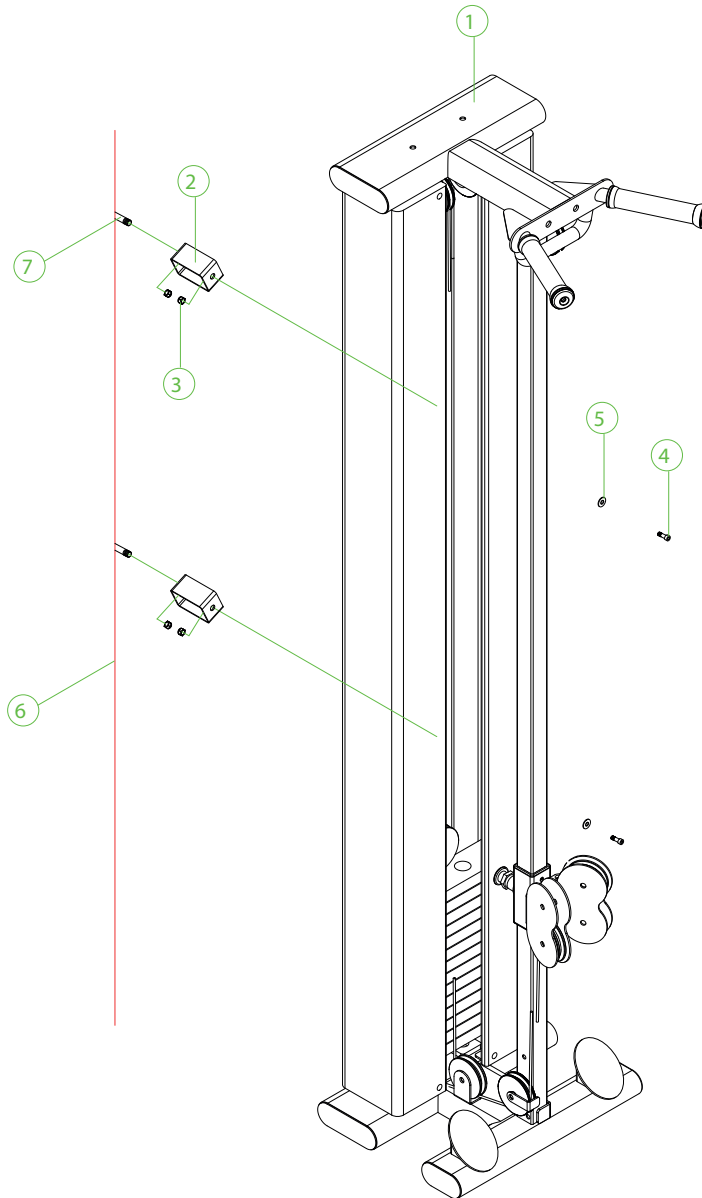


SCHRITT 3:

- Befestigen Sie die Schutzabdeckungen (1) mit den Schrauben (3) und Aluminiumdichtungen (2) am Haupttrahmen.

WANDMONTAGE

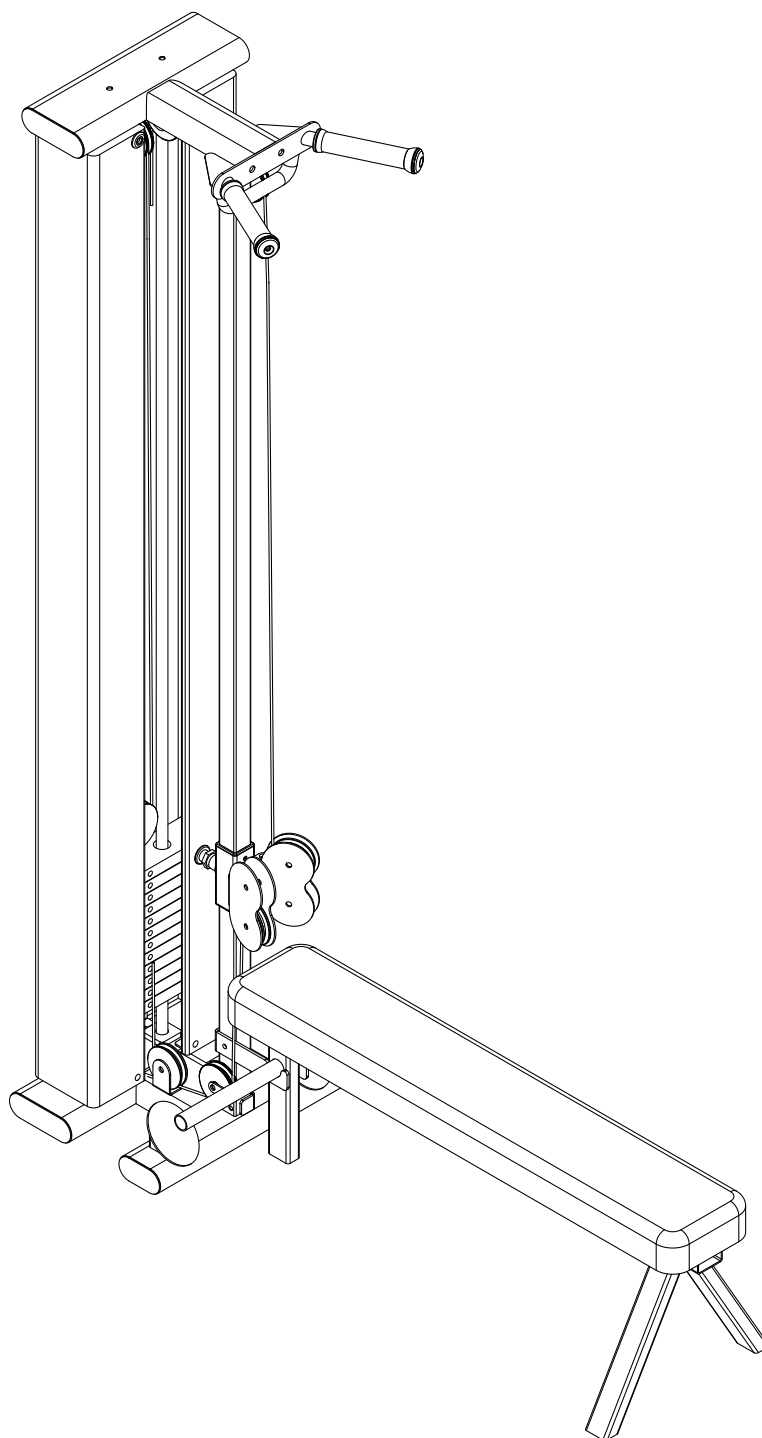
Bitte stellen Sie sicher, dass die Wand an der Sie das Gerät montieren eine tragende Wand ist.
Verletzungsgefahr!



SCHRITT 4:

- Befestigen Sie zunächst die Expansionsschraube (7) an der Wand.
- Schrauben Sie das Verbindungsstück (2) an den Expansionsschrauben (7) und sichern diese mit den Dichtungen (3)
- Befestigen Sie nun das Hauptgerät (1) mit den Schrauben (4) und den Dichtungen (5) an den Verbindungsstücken (2).
- Stellen Sie sicher, dass alle Schrauben festgezogen sind und das Gerät nicht wackelt.

ZUSAMMENBAU



SCHRITT 5:

- Befestigen Sie abschließend die Bank.

AUFWÄRMEN UND DEHNEN

Aufwärmphase und Abkühlphase

1. Aufwärmphase

5 bis 10 Minuten Gymnastik und Stretching. Vorbereitung des Organismus auf die bevorstehende Trainingsleistung.

2. Trainingsphase

15 bis 40 Minuten intensives aber nicht zu überfordertes Training

3. Abkühlphase

5 bis 10 Minuten Gymnastik und Stretching um die Muskulatur zu lockern und Muskelkater vorzubeugen.

Wir empfehlen Ihnen die folgenden Übungen für die Aufwärmphase und die Abkühlphase:

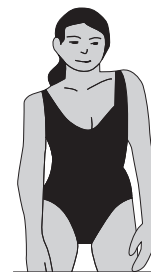
Zehen berühren:

Beugen Sie sich mit durchgedrückten Knien langsam nach vorne und lassen Sie Ihre Schultern und Ihren Rücken locker, während Sie versuchen, Ihre Zehen zu berühren. Gehen Sie soweit runter wie Sie können und halten Sie die Position 15 Sekunden lang.



Schulterheben:

Heben Sie Ihre rechte Schulter nach oben, hin zu Ihrem Ohr und halten Sie die Position einen Moment lang. Wiederholen Sie die Übung anschließend mit Ihrer linken Schulter



Kopfrollen:

Legen Sie Ihren Kopf nach rechts und halten Sie die Position einen Moment lang. Dabei spüren Sie, wie Ihre linke Nackenmuskulatur gedehnt wird. Legen Sie Ihren Kopf anschließend in den Nacken, recken Sie Ihr Kinn nach oben und öffnen Sie Ihren Mund. Legen Sie Ihren Kopf dann nach links, und spüren Sie die Dehnung Ihrer rechten Nackenmuskeln. Legen Sie zum Schluss Ihr Kinn so weit wie möglich auf Ihre Brust, und halten Sie die Position erneut für einen Moment.



AUFWÄRMEN UND DEHNEN

Dehnung der hinteren Oberschenkmuskulatur:

Setzen Sie sich auf den Boden und strecken Sie Ihr rechtes Bein. Winkeln Sie Ihr linkes Bein so an, dass die Fußsohle die Innenseite Ihres rechten Oberschenkels berührt. Beugen Sie sich nun so weit wie möglich nach vorne und versuchen Sie, die Zehen an Ihrem rechten Bein zu berühren. Halten Sie diese Position 15 Sekunden lang. Wiederholen Sie die Übung anschließend mit Ihrem linken Bein.



Dehnung der inneren Oberschenkelmuskulatur:

Setzen Sie sich auf den Boden und winkeln Sie Ihre Beine so an, dass sich die Fußsohlen berühren und Ihre Knie dabei nach außen zeigen. Ziehen Sie Ihre Füße nun so weit wie möglich zu Ihrem Körper, ohne sie dabei vom Boden anzuheben. Drücken Sie Ihre Knie langsam nach unten. Halten Sie diese Position 15 Sekunden lang.



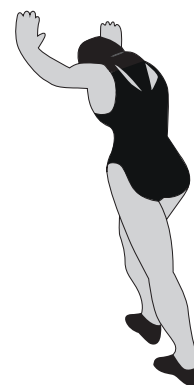
Seitliches Dehnen:

Strecken Sie Ihre Arme nach oben. Versuchen Sie nun, Ihren rechten Arm so weit wie möglich nach oben zu strecken, dabei spüren Sie, wie Ihre rechte Seite gedehnt wird. Halten Sie diese Position einen Moment lang. Wiederholen Sie die Übung anschließend mit Ihrem linken Arm.



Dehnen der Wadenmuskeln und der Achillessehne:

Lehnen Sie sich mit Ihren Handflächen gegen eine Wand und stellen Sie Ihren rechten Fuß bei durchgedrücktem Knie so weit wie möglich nach hinten. Ihr linkes Bein ist angewinkelt, das linke Knie befindet sich etwa unterhalb Ihres Beckens. Bewegen Sie sich nun mit Ihrer Hüfte in Richtung Wand, so dass Sie die Dehnung in Ihrer rechten Wade spüren. Heben Sie dabei nicht die Ferse an. Halten Sie diese Position 15 Sekunden lang. Wiederholen Sie die Übung anschließend mit Ihrem linken Bein.



TRAININGSHINWEISE

Um spürbare körperliche und gesundheitliche Verbesserungen zu erreichen, müssen für die Bestimmung des erforderlichen Trainingsaufwandes die folgenden Faktoren beachtet werden:

1. Intensität

Die Stufe der körperlichen Belastung beim Training muss den Punkt der normalen Belastung überschreiten, ohne dabei den Punkt der Atemlosigkeit bzw. Erschöpfung zu erreichen. Ein geeigneter Richtwert für ein effektives Training kann dabei der Puls sein. Dieser sollte sich während des Trainings im Bereich zwischen 70% und 85% des Maximalpulses befinden. (Ermittlung und Berechnung siehe Pulsmesstabelle).

Während der ersten Wochen sollte sich der Puls während des Trainings im unteren Bereich von 70 % des Maximalpulses befinden. Im Laufe der darauf folgenden Wochen und Monate sollte die Pulsfrequenz langsam bis zur Obergrenze von 85 % des Maximalpulses gesteigert werden.

Je größer die Kondition des Trainierenden wird, desto mehr müssen die Trainingsanforderungen gesteigert werden. Dieses ist durch eine Verlängerung der Trainingsdauer und/oder einer Erhöhung der Schwierigkeitsstufen möglich.

2. Häufigkeit

Die meisten Experten empfehlen die Kombination aus einer gesundheitsbewussten Ernährung, die entsprechend dem Trainingsziel abgestimmt werden muss und körperliche Ertüchtigung drei- bis fünfmal die Woche. Ein normaler Erwachsener muss zweimal die Woche trainieren, um seine derzeitige Verfassung zu erhalten.

Um seine Kondition zu verbessern und sein Körpergewicht zu verändern benötigt er mindestens 3 Trainingseinheiten je Woche.

3. Gestaltung des Trainings

Jede Trainingseinheit sollte aus 3 Trainingsphasen bestehen:

„Aufwärm-Phase“, „Trainings-Phase“ und „Abkühl-Phase“.

In der „Aufwärm-Phase“ soll die Körpertemperatur und die Sauerstoffzufuhr langsam gesteigert werden. Dieses ist durch gymnastische Übungen über eine Dauer von 5 bis 10 Minuten möglich. Danach sollte das eigentliche Training („Trainings-Phase“) beginnen. Die Trainingsbelastung sollte erst einige Minuten gering sein und dann für eine Periode von 15 bis 30 Minuten auf die entsprechende Trainingsintensität gesteigert werden. Um den Kreislauf nach der Trainingsphase zu unterstützen und Muskelkater oder Zerrungen vorzubeugen, sollte nach der „Trainings-Phase“ eine „Abkühl-Phase“ eingehalten werden. In dieser sollten, 5 bis 10 Minuten lang, Dehnungsübungen und/ oder leichte gymnastische Übungen durchgeführt werden.

4. Motivation

Der Schlüssel für ein erfolgreiches Trainingsprogramm ist Regelmäßigkeit.

Sie sollten sich einen festen Zeitpunkt und Platz pro Trainingstag einrichten und sich auch geistig auf das Training vorbereiten. Trainieren Sie nur gut gelaunt und halten Sie sich stets Ihr Ziel vor Augen. Bei kontinuierlichem Training werden Sie Tag für Tag feststellen, wie Sie sich weiterentwickeln und Ihrem persönlichen Trainingsziel Stück für Stück näher kommen.

Alle Empfehlungen in dieser Anleitung gelten nur für gesunde Personen und sind nicht für Herz-/Kreislauf-Patienten geeignet!

Alle Hinweise sind nur ein grober Anhaltspunkt für eine Trainings Gestaltung.

Für Ihre speziellen persönlichen Anforderungen gibt Ihnen ggf. Ihr Arzt entsprechende Hinweise

PULSMESSTABELLE

Zielpuls-Tabelle

Die folgende Tabelle zeigt Ihnen die geschätzten Ziel-Pulse für unterschiedliche Alterskategorien. Suchen Sie sich die Kategorie aus, die Ihnen am nächsten kommt und Sie finden die Herzfrequenz:

Alter	Ziel Puls Zone 50 - 75%	Durchschnitt max. Puls 100%
20 Jahre	100 - 150 Schläge pro Minute	200
25 Jahre	98 - 146 Schläge pro Minute	195
30 Jahre	95 - 142 Schläge pro Minute	190
35 Jahre	93 - 138 Schläge pro Minute	185
40 Jahre	90 - 135 Schläge pro Minute	180
45 Jahre	88 - 131 Schläge pro Minute	175
50 Jahre	85 - 127 Schläge pro Minute	170
55 Jahre	83 - 123 Schläge pro Minute	165
60 Jahre	80 - 120 Schläge pro Minute	160
65 Jahre	78 - 116 Schläge pro Minute	155
70 Jahre	75 - 113 Schläge pro Minute	150
75 Jahre	73 - 110 Schläge pro Minute	145
80 Jahre	70 - 105 Schläge pro Minute	140
85 Jahre	68 - 100 Schläge pro Minute	135
90 Jahre	65 - 98 Schläge pro Minute	130

Ihr Maximum-Puls beträgt ungefähr 220 minus Ihres Alters. Die obigen Zahlen sind Durchschnittswerte und sollten als allgemeine Richtlinien verwendet werden.

ACHTUNG, bitte folgendes beachten:

Einige Bluthochdruck-Medikamente erniedrigen Ihren Maximum-Puls und so auch den Ziel-Pulsbereich. Sie sollten in diesem Fall gemeinsam mit Ihrem Arzt Ihr Trainingsprogramm besprechen.

Wenn Sie mit einem Trainingsprogramm beginnen, sollten Sie mit dem Ziel-Puls im Bereich 50% während der ersten Wochen liegen. Sie können dann zunehmend steigern, bis Sie den 75%- Bereich halten. Nach sechs Monaten oder mehr, in denen Sie regelmäßiges Training absolviert haben, können Sie eventuell auch ohne Problem im Bereich 85% trainieren, wenn Sie wollen. Das ist jedoch nicht notwendig, um in Form zu bleiben!

WARTUNG UND PFLEGE

Es empfiehlt sich, alle Geräteteile, die sich lösen könnten (Schrauben, Muttern u.ä.) regelmäßig (etwa alle 1 bis 2 Wochen, bzw. je nach Benutzungshäufigkeit) zu kontrollieren, um Unfälle durch sich lösende Einzelteile zu vermeiden.

Wenn Sie Ihr Gerät pflegen möchten, verwenden Sie zur Reinigung keine aggressiven Reinigungsmittel, sondern beseitigen Sie Verschmutzungen und Staub mit einem weichen, evtl. leicht feuchten Tuch.

Vermeiden Sie jedoch den Kontakt von Flüssigkeiten jeglicher Art mit dem Computer oder dem Geräteinneren. Dies kann zu erheblichen Funktionsbeeinträchtigungen führen.

Um ein Auslaufen der Batterie(n) zu verhindern, sollte(n) diese bei längerer Nichtbenutzung aus dem Batteriefach entnommen werden.

Bewegliche Gelenkteile (Gleitlager) sollten von Zeit zu Zeit mit handelsüblichem Schmierfett eingefettet werden

Informationen zur Batterieverordnung:

Im Zusammenhang mit dem Vertrieb von Batterien oder Akkus oder mit der Lieferung von Geräten, die Batterien oder Akkus enthalten, sind wir verpflichtet, Sie gemäß der Batterieverordnung auf folgendes hinzuweisen: Batterien dürfen nicht in den Hausmüll gegeben werden. Sie sind zur Rückgabe gebrauchter Batterien als Endverbraucher gesetzlich verpflichtet. Sie können Batterien nach Gebrauch in der Verkaufsstelle oder in deren unmittelbarer Nähe (z.B. in kommunalen Sammelstellen oder im Handel) unentgeltlich zurückgeben. Sie können Batterien auch per Post an uns zurücksenden. Batterien oder Akkus, die Schadstoffe enthalten, sind mit dem Symbol einer durchgekreuzten Mülltonne gekennzeichnet, wie das nebenstehende Symbol.



In der Nähe zum Mülltonnensymbol befindet sich die chemische Bezeichnung des Schadstoffes. „CD“ steht für Cadmium, „Pb“ für = Blei und „Hg“ für Quecksilber.

GEWÄHRLEISTUNGSRECHT

Herzlichen Glückwunsch zu Ihrer Entscheidung zum Kauf eines Produkts aus dem Hause AsVIVA.

Gemäß des zum 01. Januar 2002 geänderten europäischen Gewährleistungsrechts, steht Ihnen eine gesetzliche Gewährleistungsfrist von 2 Jahren zu.

Die Gewährleistungsfrist beginnt mit der Übergabe der Ware durch den Fachhändler. Zum Nachweis des Kauf- bzw. Übergabedatums heben Sie bitte die Kaufbelege wie Rechnung und Kassenzettel für die Dauer der Gewährleistungsfrist auf.

Neben der grundsätzlichen 2-jährigen Gewährleistungsfrist besteht eine gesetzliche sogenannte Umkehr der Beweislast für einen Zeitraum von 6 Monaten nach Übergabe des Produktes. Das bedeutet, dem Verkäufer obliegt es bei Auftreten eines Fehlers zu beweisen, dass der Fehler zum Zeitpunkt der Übergabe noch nicht vorhanden war und nicht durch unsachgemäßen Gebrauch, funktionsbedingtem Verschleiß oder Missbrauch entstanden ist.

1. Die Gewährleistung bezieht sich nicht auf:

- alle Teile, die einem funktionsbedingtem Verschleiß unterliegen, soweit es sich nicht um Produktions- oder Materialfehler handelt.
- Schäden, die durch unsachgemäße oder mangelhafte Pflege und nicht fachmännisch durchgeführte Reparaturen, Umbauten oder Austausch von Teilen entstehen,
- Schäden, die durch unsachgemäßen Gebrauch und höhere Gewalt entstehen.

2. Berechtigte Gewährleistungsansprüche liegen vor, wenn:

- Der reklamierte Schaden oder Fehler zum Zeitpunkt der Übergabe an den Kunden bereits vorhanden war
- Kein natürlicher oder funktionsbedingter Verschleiß Ursache für die Abnutzung oder Veränderung des Gutes war (siehe Liste Verschleißteile unter Garantiebedingungen!)
- Der Schaden oder Fehler nicht ursächlich dadurch entstanden ist, dass kein bestimmungsgemäßer Gebrauch des Gerätes erfolgte.

Falls Sie Fragen zu Ihrem Produkt haben, helfen Ihnen unsere Mitarbeiter der Serviceabteilung gerne weiter (sehen Sie dazu bitte in den Gewährleistungsbestimmungen nach).

Wir wünschen Ihnen immer viel Freude!

Ihr AsVIVA Team

WARRANTY TERMS

Important!

Only the original packaging ensures adequate transport protection of the device and should therefore be kept at least in the statutory return period.

For our equipment we provide the legal warranty of 2 years.

For spare parts and repair orders, please contact your dealer or directly to AsVIVA, indicating the customer number or invoice number. Our service is available 24 hours.

Our service address: <https://www.asviva.co.uk/contact>

To ensure that our service staff can help you optimally, please consider the following procedure:

1. Is a specific part damaged

Please tell us the exact part number using the parts list.

2. Is there a fault with the unit?

Should you have the possibility of a video recording e.g. mobile phone camera, pickup the error and send us the video or picture material.



As-STORES GmbH
Kohnacker 9a
D-41542 Dormagen

Homepage: <http://www.asviva.de>

IMPORTANT INFO ABOUT YOUR PRODUCT

Thank you for being our valued customer. We are grateful for the confidence you have placed in us and hope we met your expectations. In order to deliver an impeccable product, all our products are subjected to a comprehensive quality control.

If nevertheless an item is defective and needs to be repaired, you do not like the product or you have any suggestions about it, please do not hesitate to contact our support team at support@as-stores.com. We will find a solution for your request together.

WHAT NEEDS TO BE CONSIDERED?

- Our company issues a right of revocation for a period of 30 days. Please keep the shipping packaging during this period.
- Please note that during the right of revocation-period the products should only be tested and tried out. Using products over a period of 30 days or cover a mileage over 5km (for example bikes or indoor cycles) does not fall in the usual test phase.
- Your order was delivered packed and free curbside, therefore in case of revocation or defect it will be picked up again packaged and free curbside.
- If you have no more packaging, please contact us and after consultation we can send you one (Notice: reception of the packaging and collection of the device do not occur on the same day).
- The repair of a product takes place within our company. A local service is not possible.

Example for a revocation

RECEPTION OF THE REVOCATION IN OUR HOUSE



PLEASE PACK THE PRODUCT CAREFULLY AND THEN INFORM OUR SUPPORT THAT WE CAN INITIATE A PICKUP FREE CURBSIDE



RECEPTION-CHECK OF THE PRODUCT



REFUND BY YOUR ORIGINAL METHOD OF PAYMENT



Example of a repair procedure

RECEPTION AND ANALYSIS OF THE DEFECT REPORT AT OUR SERVICE



PLEASE PACK THE MAIN UNIT CAREFULLY AND THEN INFORM OUR SUPPORT THAT WE CAN INITIATE A PICKUP FREE CURBSIDE



EXAMINATION AND REPAIR OF THE PRODUCT



PRODUCT RETURN TO YOU AND DELIVERY FREE CURBSIDE



IMPORTANT SAFETY INSTRUCTIONS



- The safety level of the device can only be held if it is regularly tested for damage and wear. Particular attention must be paid to the end caps / castors of the feet, the pedals, the handles and the moving elements.
- If you pass this device or use it by another person, make sure that the user is aware of the contents of this manual.
- This unit can only be used by one person to exercise.
- Check that all screws, bolts and other connections are firmly seated before using them for the first time and then at regular intervals.
- Remove all sharp objects from the vicinity of the unit before starting the workout.
- Exercise only on the device if it works properly.
- Defective parts must be exchanged immediately and / or the appliance cannot be used until the maintenance.
- Parents and other supervisors should be aware of their responsibilities because, due to the child's natural playfulness and the ability to experiment, the children will be faced with situations for which the training equipment is not built.
- When you have children trained on the device, you should consider their mental and physical development and, above all, their temperament. You should supervise the children, if necessary, and should point out the correct use of the appliance. As a toy, the training equipment is by no means suitable.
- When installing the unit, please ensure that there is sufficient clearance in each direction.
- Children should not be near the unit unattended, as they can use the unit in a kind and fashion due to their natural play, for which it is not intended and can cause accidents.
- Please note that incorrect and excessive training can endanger your health.
- Please note that levers and other adjustment mechanisms do not extend into the range of motion during the exercise and interfere with the flow.
- When setting up the appliance, make sure that the appliance is stable and possibly ground unevenness are compensated for.
- Always wear training clothes and shoes that are suitable for a fitness training when you are working on the device. The clothing must be designed in such a way that it cannot get stuck anywhere during the workout due to its shape. The shoes should be chosen according to the training device, give the foot a firm hold and have a non-slip sole.
- In general, you should consult your doctor before taking a training course. He can provide you with concrete information about the stress intensity that is appropriate for you and give you tips on training and nutrition.

IMPORTANT SAFETY INSTRUCTIONS



Please read the instructions carefully before you start the assembly!

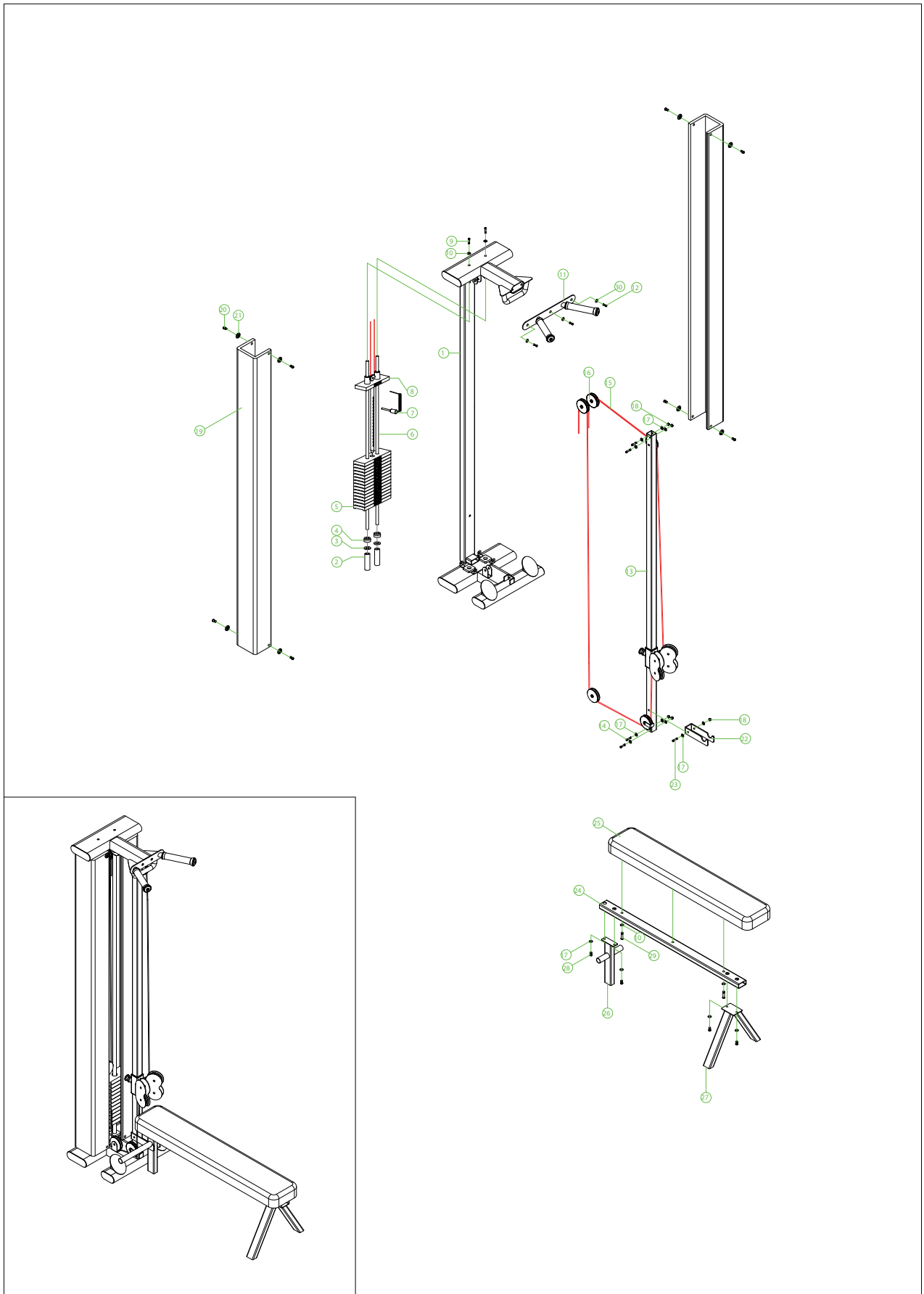
When tightening the screw connections, make sure that the movement is not affected by excessive tightening.

Movable gel parts (plain bearings, etc.) must be greased from time to time with standard lubricating grease.

- Install the device according to the instructions for use and use only the device-specific parts enclosed with the device. Before assembly, check the completeness of the delivery using the parts list in the assembly and operating instructions.
- Place the unit in a dry, level place and protect it from moisture. If you want to protect the installation site especially against pressure points, dirt or the like, we recommend that you place a suitable, non-slip support underneath the unit.
- In general, sports equipment is not a toy. They may therefore only be used according to the regulations and by appropriately informed or instructed persons.
- If you experience dizziness, nausea, chest pain, or other abnormal symptoms, stop training and consult immediately your doctor.
- Persons such as children, disabled persons and disabled persons should only use the appliance in the presence of another person, who can provide help and guidance.
- Make sure that you and other persons never move with any parts of the body into the area of moving parts.
- When adjusting adjustable parts, observe the correct position or the marked, maximum adjustment position
- Never train immediately after meals!
- Inspect the unit for loose components before each use.
- Only place the unit on stable surfaces.
- Do not use the appliance if you weight more than 200 kg

This device may only be used after it has been wall-mounted! Risk of injury!

EXPLODED DIAGRAM



PARTLIST

serial number	Name	specification	Qty
1	main frame		1
2	sleeve	Φ25* Φ22*100	2
3	gasket	Φ23	2
4	rubber pad	Φ22*Φ50*25	2
5	Weight stack	275*100*24	21
6	optical axis	Φ20*1998	2
7	bolt		1
8	head piece		1
9	Hexagon socket head cap screws	M10*65	2
10	flat gasket	M10	4
11	handle assembly		1
12	Hexagon socket head cap screws	M12*12	3
13	Regulating tube assembly		1
14	Hexagon socket head cap screws	M8*60	4
15	steel rope	Φ4.8 7.8	1
16	pulley	Φ80	10
17	flat gasket	M8	23
18	Non-slip nut	M8	5
19	wooden guard plate		2
20	Hexagon socket screw with half round head	M10*30	8
21	aluminum gasket	Φ30*5	8
22	bench fixture block		1
23	Hexagon socket head cap screws	M8*65	2
24	fixed square tube of cushion	30*60*T2*1080	1
25	Long cushion	1100*200*70	1
26	Bench mounting assembly		1
27	Bench foot margin		1
28	Hexagon socket head cap screws	M8*20	4
29	Hexagon socket screw with half round head	M10*40	2

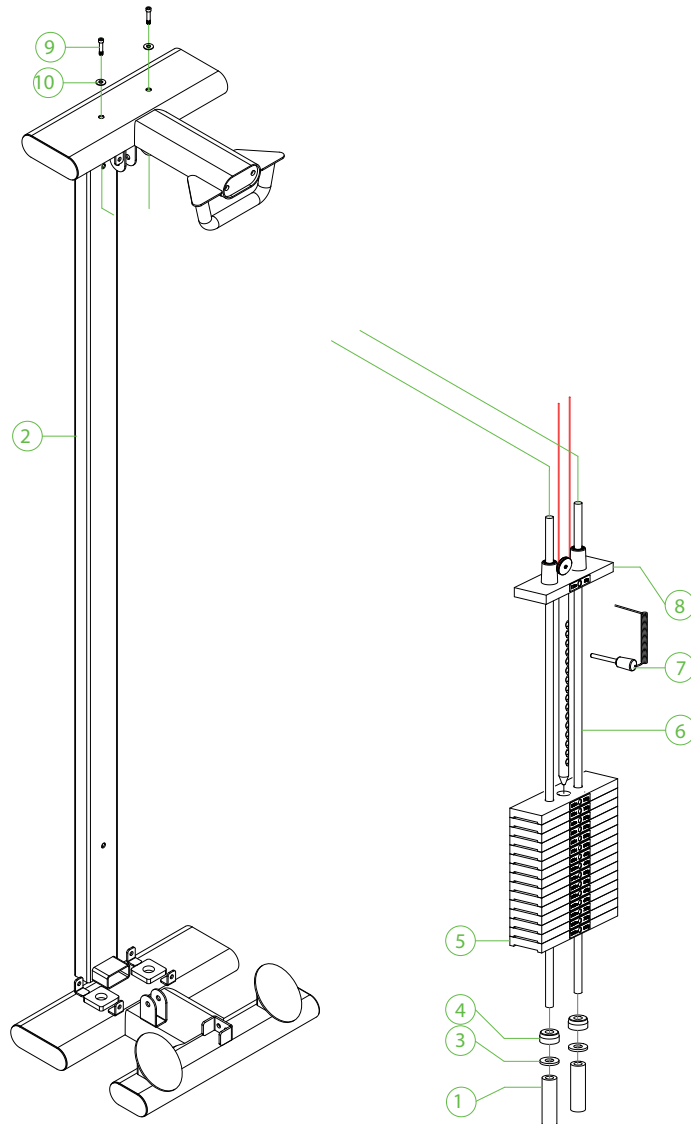
ASSEMBLY INSTRUCTION

WARNING!:

Be extremely careful with the parts, incorrect assembly can cause injuries.

NOTE:

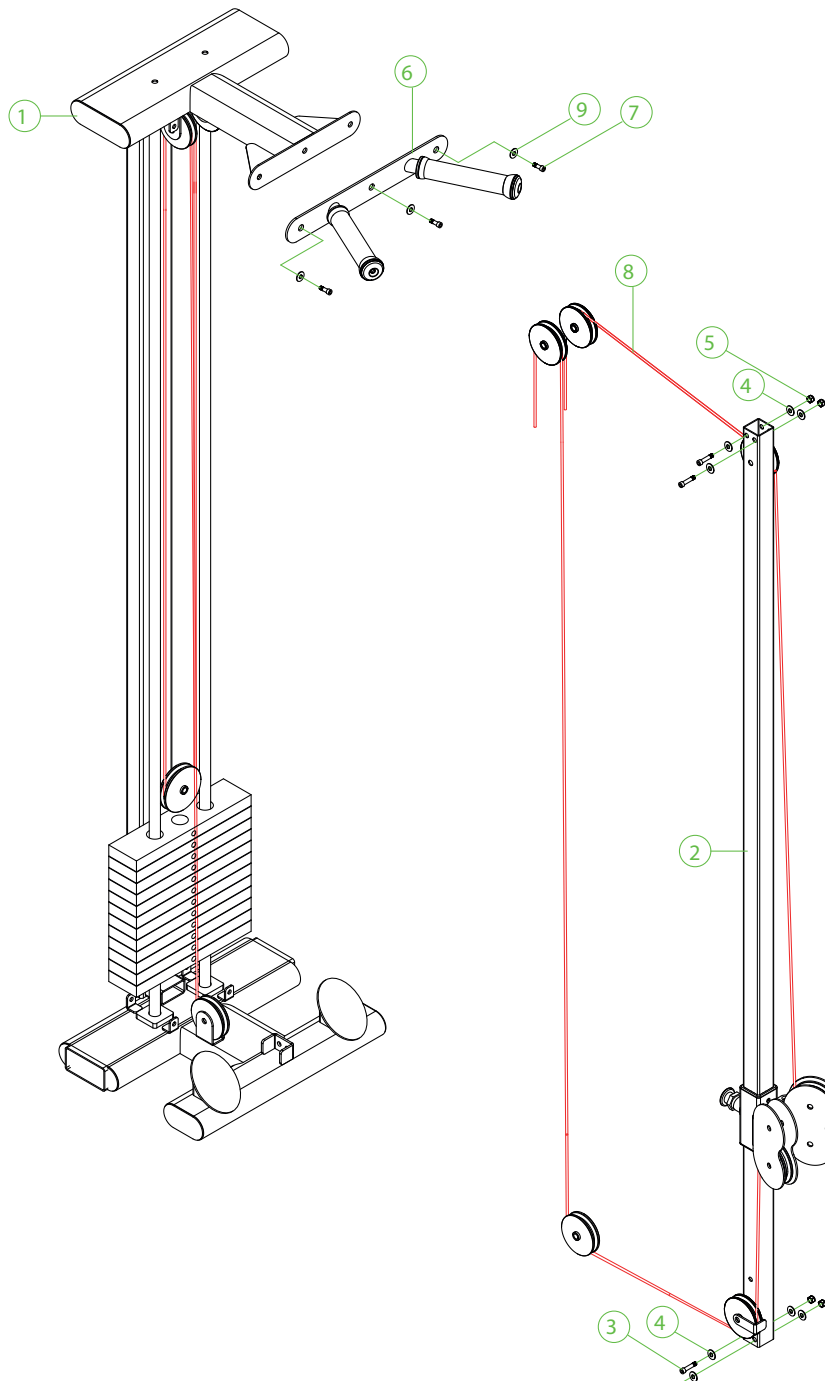
Before you start assembly, read and understand all of the instructions.



STEP 1:

- First connect the sleeve (1) with the seal (3) and the rubber pad (4) and insert them in the space provided on the main frame (2).
- Insert the axles (6) and thread the weight plates (5) individually into the axles (6).
- Now place the head piece (8) on the axle (6).
- Please test whether the bolt pin (7) can be stuck in each weight plate.
- Then align the axis (6) and lock it with the seals (10) and the screws (9).

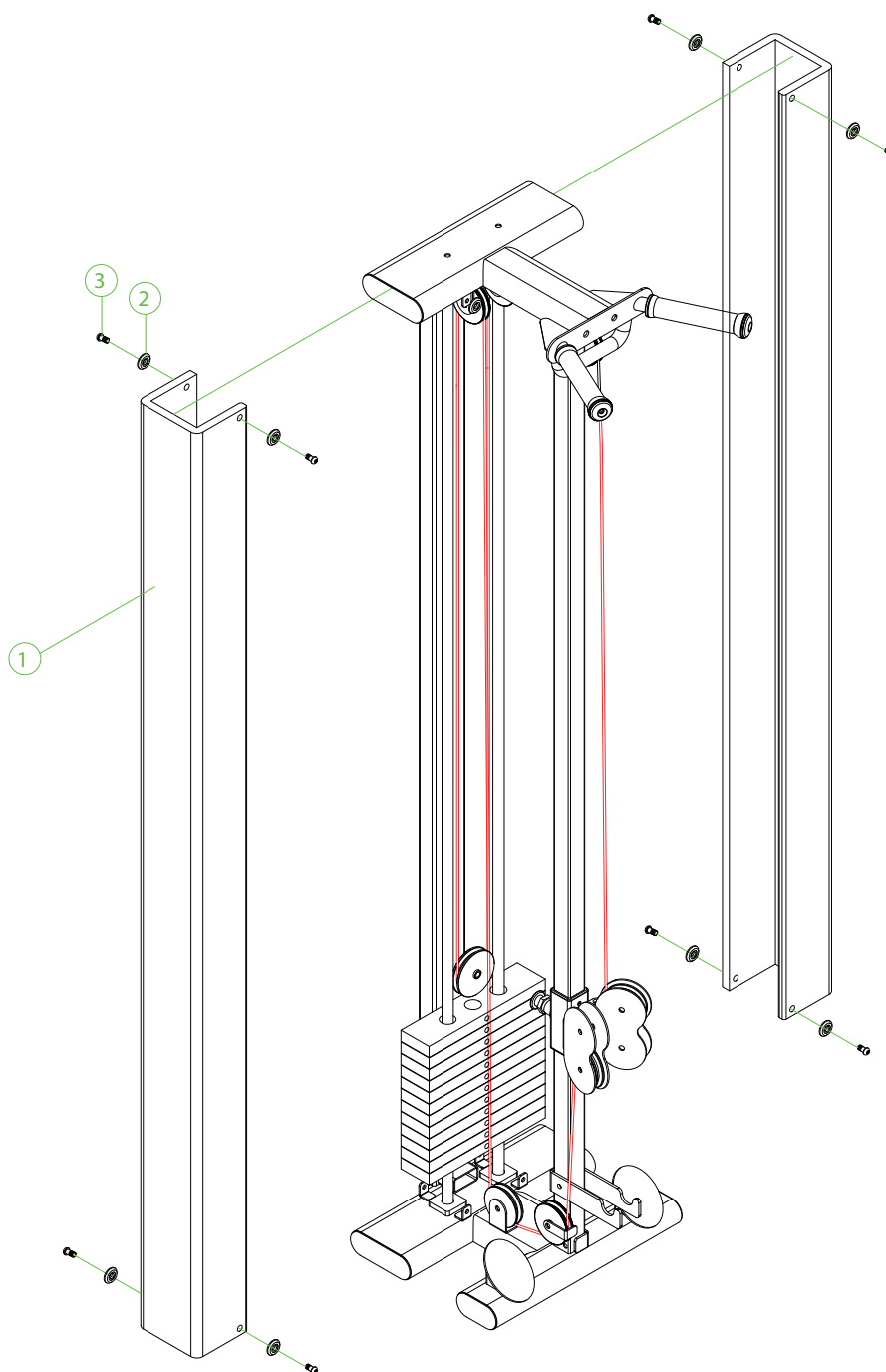
ASSEMBLY INSTRUCTION



STEP 2:

- Connect the stainless steel rail (2) with the screws (3), the seals (4) and the nuts (5) to the head piece (1)
- Thread the steel cable (8) through the guides as shown in the illustration.
- Then mount the handle assembly (6) with the seals (9) and the screws (7) on the head piece (1)

ASSEMBLY INSTRUCTION

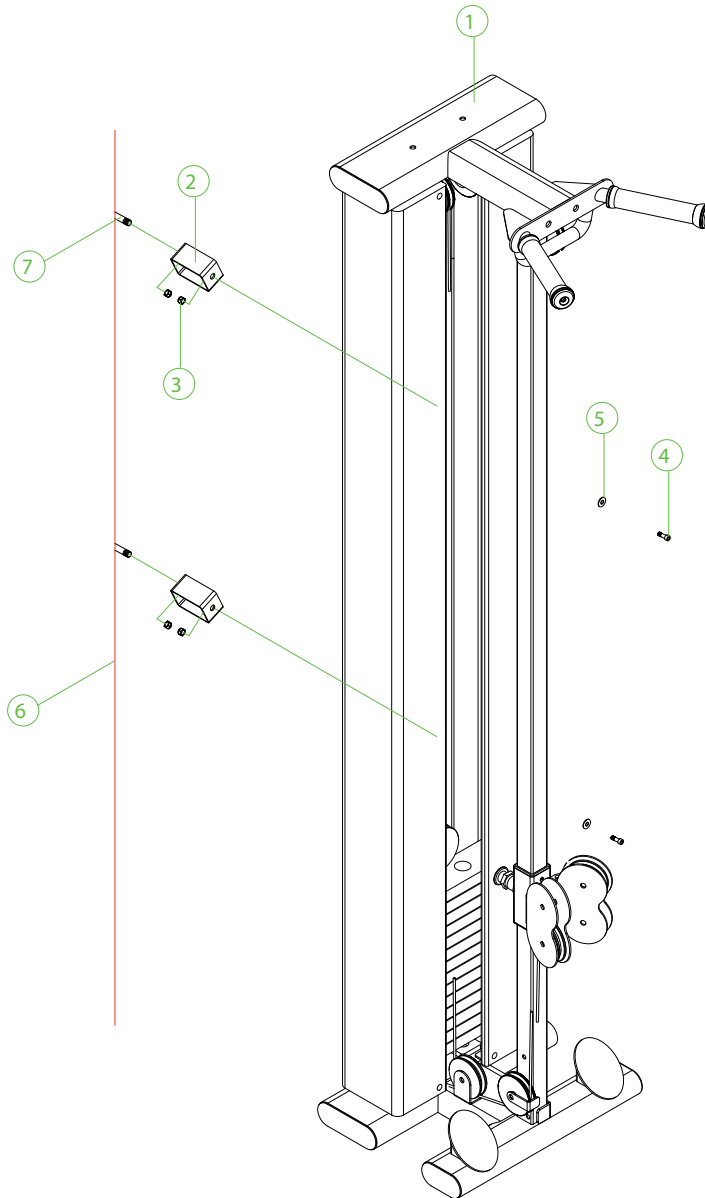


STEP 3:

- Attach the protective covers (1) to the main frame with the screws (3) and aluminum seals (2).

WALLMOUNTING

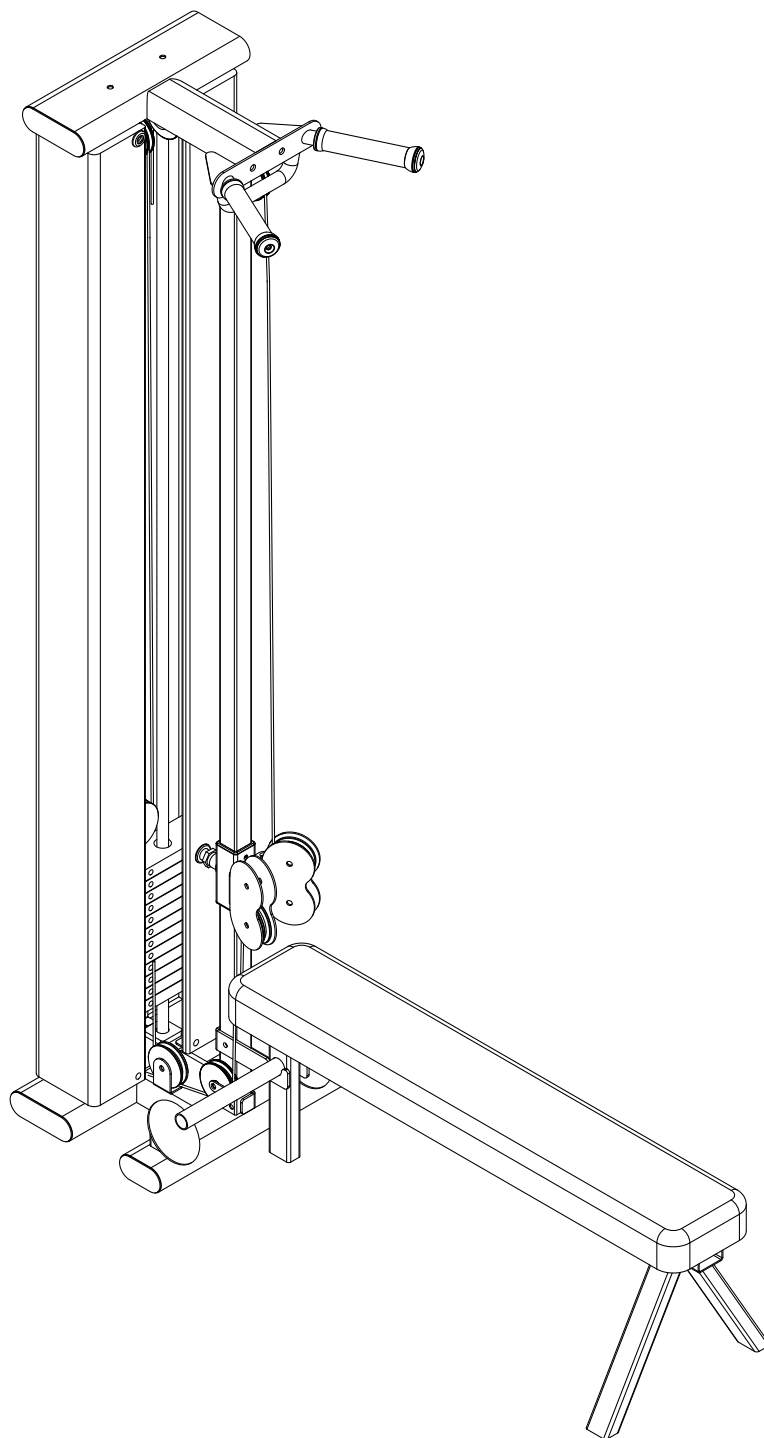
Please make sure that the wall on which you mount the device is a load-bearing wall.
Risk of injury!



STEP 4:

- First attach the expansion screw (7) to the wall.
- Screw the connecting piece (2) onto the expansion screws (7) and secure them with the seals (3)
- Now attach the main unit (1) to the connecting pieces (2) with the screws (4) and the seals (5).
- Make sure that all screws are tightened and that the device does not wobble.

ASSEMBLY INSTRUCTION



STEP 5:

- Finally, attach the bench.

EXERCISE INSTRUCTIONS

Warm-up and cooling phase

1. Warm up phase

This stage helps to get the blood flowing around the body and the muscles working properly. It will also reduce the risk of cramp and muscle injury. It is advisable to do a few stretching exercises as shown below. Each stretch should be held for approximately 30 seconds, do not force or jerk your muscles into a stretch - if it hurts, STOP.

2. Exercise phase

This is the stage where you put the effort in. After regular use, the muscles in your legs will become more flexible. Work to your butt it is very important to maintain a steady tempo throughout.

3. cool down phase

This stage is to let your Cardio-vascular System and muscles wind down. This is a repeat of the warm up exercise e.g. reduce your tempo, continue for approximately 5 minutes. The stretching exercises should now be repeated, again remembering not to force or jerk your muscles into the stretch. As you get fitter you may need to train longer and harder. It is advisable to train at least three times a week, and if possible space your workouts evenly throughout the week.

Muscle Toning

To tone muscle while on your Crosstrainer you will need to have the resistance set quite high. This will put more strain on your leg muscles and may mean you cannot train for as long as you would like. If you are also trying to improve your fitness you need to alter your training program. You should train as normal during the warm up and cool down phases, but towards the end of the exercise phase you should increase resistance making your legs work harder. You will have to reduce your speed to keep your heart rate in the target zone.

Weight Loss

The important factor here is the amount of effort you put in. The harder and longer you work the more calories you will burn. Effectively this is the same as if you were training to improve your fitness, the difference is the goal.

EXERCISE INSTRUCTIONS

Forward bends:

Slowly bend forward with your knees bent, letting your shoulders and back relax as you try to touch your toes. Go down as far as you can and hold the position for 15 seconds.



shoulder lift:

Lift your right shoulder up, towards your ear and hold the position for a moment. Then repeat the exercise with your left shoulder



Neck lateral flexion stretch:

one side, then the other



Harmstring Stretch:

commence with knee slightly bent, then push knee straight as tension allows, push chest towards foot.



Adductor stretch:

push down with elbows on knees very gently, keep back straight



Lateral stretching:

Stretch your arms upwards. Now try to stretch your right arm up as far as you can, feeling your right side stretch. Hold this position for a moment. Then repeat the exercise with your left arm.



Gastrocnemius stretch:

keep knee straight and heel down, feet facing forward



PULSE MEASURING TABLE

The following table shows the estimated target pulse for different ages.

age	target heart range 50 - 75%	average max pulse 100%
20	100 - 150 beats per minute	200
25	98 - 146 beats per minute	195
30	95 - 142 beats per minute	190
35	93 - 138 beats per minute	185
40	90 - 135 beats per minute	180
45	88 - 131 beats per minute	175
50	85 - 127 beats per minute	170
55	83 - 123 beats per minute	165
60	80 - 120 beats per minute	160
65	78 - 116 beats per minute	155
70	75 - 113 beats per minute	150
75	73 - 110 beats per minute	145
80	70 - 105 beats per minute	140
85	68 - 100 beats per minute	135
90	65 - 98 beats per minute	130

Your maximum heart rate is about 220 minus your age. The above numbers are averages and should be used as general guidelines.

Important, please note following:

Some antihypertensive drug lower your maximum heart rate and so the target heart rate. In this case you should contact your doctor before you start with exercise.

WARRANTY DEVICE

Congratulations on your decision to purchase a device from AsVIVA.

According to the European guarantee law, amended as of January 1, 2002,

You have a legal warranty period of 2 years.

The guarantee period begins with the handover of the device by the specialist dealer.

In order to prove the date of purchase or handing over, please keep the purchase documents such as the invoice and the cash note for the duration of the warranty period.

In addition to the basic two-year warranty period, there is a statutory

So-called reversal of the burden of proof for a period of 6 months after delivery of

the product. This means that the seller is responsible for proving, if an error occurs,

That the defect was not present at the time of handing over and was not caused by improper use, function-related wear or abuse.

1. The warranty does not cover:

- all parts of the device which are subject to wear due to function, in so far as they are not production or material defects.
- Damage caused by improper or faulty maintenance and repairs, alterations or replacement of parts which have not been carried out by a qualified person.
- Damage caused by improper use and force majeure.

2. Authorized warranty claims are provided if:

- The claim or defect at the time of handing over to the customer already existed.
- No natural or function-related wear Cause of the wear or alteration of the goods (see list of wear parts)!
- The damage or defect is not caused by the fact that the device was not used as intended.

If you have questions about your product, our staff will help you
Service department.

We wish you lots of fun and success with your new device!

Your ASVIVA Tteam