



VIVA

ACTIVITY | SPORTS | LIFESTYLE

BENUTZERHANDBUCH / MANUAL

MG7



INHALTSVERZEICHNIS

INHALT

GEWÄHRLEISTUNGSBESTIMMUNGEN	3
WICHTIGE SICHERHEITSHINWEISE	5
WICHTIGE SICHERHEITSHINWEISE	6
EXPLOSIONSZEICHNUNG.....	7
ZUSAMMENBAU	9
AUFWÄRMEN UND DEHNEN.....	16
WARTUNG UND PFLEGE	19
GEWÄHRLEISTUNGSRECHT	20

WARRANTY TERMS	21
IMPORTANT INFO ABOUT YOUR PRODUCT	22
IMPORTANT SAFETY INSTRUCTIONS	23
ASSEMBLY INSTRUCTION	25
EXERCISE INSTRUCTIONS.....	32
EXERCISE INSTRUCTIONS.....	33
WARRANTY DEVICE	34
EU-KONFORMITÄTSERKLÄRUNG	35

GEWÄHRLEISTUNGSBESTIMMUNGEN

Nur die Originalverpackung gewährleistet einen ausreichenden Transportschutz des Gerätes und sollte deshalb mindestens in der gesetzlichen Rückgabezeit aufbewahrt werden.

Für unsere Geräte leisten wir die gesetzliche Gewährleistung von 2 Jahren.

Ersatzteilbestellungen und Reparaturaufträge richten Sie bitte unter Angabe der Kundennummer bzw. Rechnungsnummer an Ihren Händler oder direkt an uns.

Unsere Serviceadresse: <https://www.asviva.de/service/support>



As-Stores GmbH
Kohnacker 227
D-41542 Dormagen

Internetadresse: <http://www.asviva.de>

WICHTIGE HINWEISE ZU IHREM GERÄT

Danke, dass Sie sich für eines unserer Produkte entschieden haben und für das damit entgegengebrachte Vertrauen. Um Ihnen ein einwandfreies Produkt liefern zu können, obliegen alle unsere Produkte und deren Produktion einer ständigen sowie ausführlichen Qualitätskontrolle.

Sollte dennoch ein Fehler auftreten, Ihnen das Produkt nicht zusagen oder sollten Sie Anmerkungen und Vorschläge haben, so bitten wir Sie nicht zu zögern und Kontakt mit unserem Support unter support@as-stores.com aufzunehmen. Wir werden gemeinsam mit Ihnen eine Lösung finden.

WAS IST ZU BEACHTEN?

- Bitte bewahren Sie die Versandverpackung für den Zeitraum von mindestens 30 Tagen auf.
- Bitte beachten Sie, dass im Rahmen des Widerrufsrechtes die Produkte nur getestet und ausprobiert werden sollten. Straßenfahrzeuge maximal 1 km (sauber und trocken) und Fitnessgeräte maximal 1h. Alles was unverhältniss ist, kann zur Wertersatz nach Widerruf führen.
- Der von Ihnen erworbene Artikel wurde frei Bordsteinkante und verpackt geliefert, daher wird dieser im Falle eines Widerrufs oder eines Defekts wieder im verpackten Zustand und frei Bordsteinkante abgeholt.
- Sollten Sie keine Verpackungen mehr besitzen, so können wir Ihnen nach Absprache eine zukommen lassen (Erhalt der Verpackung und Abholung des Gerätes erfolgen nicht am selben Tag).
- Die Instandsetzung eines Produktes findet in unserem Hause statt. Ein Vor-Ort-Service ist nicht möglich.

Beispiel: Ablauf bei einem Widerruf

EINGANG DES WIDERRUFS IN UNSEREM HAUSE



BITTE WARE VERPACKEN. NACH RÜCKINFO AN UNSEREN SUPPORT WIRD DIE ABHOLUNG FREI BORDSTEINKANTE EINGELEITET



EINGANGSPRÜFUNG DER WARE



ERSTATTUNG ERFOLGT AUF DIE URSPRÜNGLICHE ZAHLUNGSART



Beispiel: Ablauf bei einer Reparatur

EINGANG DER FEHLERMELDUNG UND AUSWERTUNG DIESER IN UNSEREM HAUSE



BITTE HAUPTGERÄT VERPACKEN. NACH RÜCKINFO AN UNSEREN SUPPORT WIRD DIE ABHOLUNG FREI BORDSTEINKANTE EINGELEITET



REPARATUR IN UNSEREM HAUSE



RÜCKSENDUNG ZU IHNEN UND ANLIEFERUNG FREI BORDSTEINKANTE



WICHTIGE SICHERHEITSHINWEISE



- Das Sicherheitsniveau des Gerätes kann nur gehalten werden, wenn es regelmäßig auf Schäden und Verschleiß geprüft wird. Dabei ist ein besonderes Augenmerk auf die Endkappen / Rollen der Standfüße, die Trittpedale, die Handgriffe und die beweglichen Elemente zu richten.
- Wenn Sie dieses Gerät weitergeben oder von einer anderen Person benutzen lassen, stellen Sie sicher, dass derjenige den Inhalt dieser Gebrauchsanleitung kennt.
- Dieses Gerät darf immer nur von einer Person zum Trainieren benutzt werden.
- Überprüfen Sie vor der ersten Benutzung und auch später in regelmäßigen Abständen alle Schrauben, Bolzen und andere Verbindungen auf Ihren festen Sitz.
- Entfernen Sie alle scharfkantigen Gegenstände aus dem Umfeld des Gerätes, bevor Sie mit dem Training beginnen.
- Trainieren Sie nur auf dem Gerät, wenn es einwandfrei funktioniert.
- Defekte Teile sind sofort auszutauschen und oder das Gerät bis zur Instandsetzung nicht mehr zu benutzen.
- Eltern und andere Aufsichtspersonen sollten sich Ihrer Verantwortung bewusst sein, da aufgrund des natürlichen Spieltriebes und der Experimentierfreudigkeit der Kinder mit Situationen zu rechnen ist, für die die Trainingsgeräte nicht gebaut sind.
- Wenn Sie Kinder an dem Gerät trainieren lassen, sollten Sie deren geistige und körperliche Entwicklung und vor allem deren Temperament berücksichtigen. Sie sollten die Kinder ggf. beaufsichtigen und vor allem auf die richtige Benutzung des Gerätes hinweisen. Als Spielzeug sind die Trainingsgeräte auf keinen Fall geeignet.
- Bitte beachten Sie beim Aufstellen des Gerätes, dass in jede Richtung ausreichend Freiraum vorhanden ist.
- Kinder sollten nicht unbeaufsichtigt in die Nähe des Gerätes kommen, da sie aufgrund Ihres natürlichen Spieltriebes das Gerät in einer Art und MODE gebrauchen könnten, wofür es nicht vorgesehen ist und dadurch können Unfälle entstehen.
- Bitte beachten Sie, dass inkorrektes und exzessives Training Ihre Gesundheit gefährden kann.
- Bitte beachten Sie, dass Hebel und andere Einstellmechanismen nicht in den Bewegungsbereich während der Übungen und den Ablauf stören.
- Beim Aufstellen des Gerätes sollten Sie darauf achten, dass das Gerät stabil steht und evtl. Bodenunebenheiten ausgeglichen werden.
- Tragen Sie immer Trainingskleidung und Schuhe, die für ein Fitnesstraining geeignet sind, wenn Sie auf dem Gerät trainieren. Die Kleidung muss so beschaffen sein, dass diese nicht aufgrund Ihrer Form (z.B. Länge) während des Trainings irgendwo hängen bleiben kann. Die Schuhe sollten passend zum Trainingsgerät gewählt werden, grundsätzlich dem Fuß einen festen Halt geben und eine rutschfeste Sohle besitzen.
- Grundsätzlich sollten Sie vor der Aufnahme eines Trainings Ihren Arzt konsultieren.
- Er kann Ihnen konkrete Angaben machen, welche Belastungsintensität für Sie geeignet ist und Ihnen Tipps zum Training und zur Ernährung geben.

WICHTIGE SICHERHEITSHINWEISE



Bitte lesen Sie die Anleitung genau durch, bevor Sie mit den Zusammenbau beginnen!

Achten Sie beim Anziehen der Schraubverbindungen darauf, dass der Bewegungsablauf nicht durch zu festes anziehen beeinträchtigt wird.

Bewegliche Gelenkteile (Gleitträger usw.) müssen von Zeit zu Zeit mit handelsüblichem Schmierfett eingefettet werden.

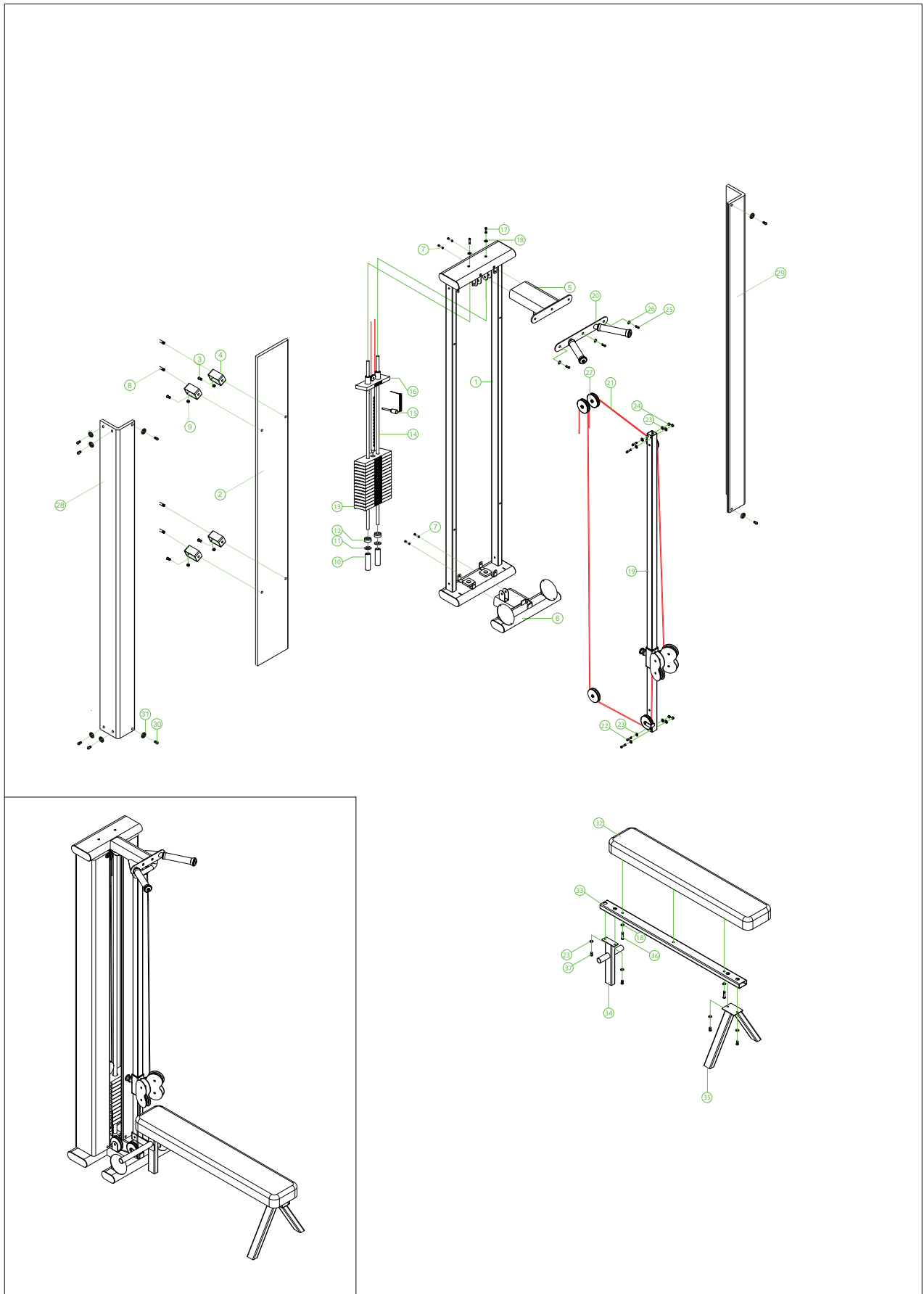
- Bauen Sie das Gerät nach der Aufbauanleitung auf und verwenden Sie nur die für den Aufbau des Gerätes beigefügten gerätespezifischen Einzelteile. Kontrollieren Sie vor der Montage die Vollständigkeit der Lieferung anhand der Stückliste der Montage- und Bedienungsanleitung.
- Stellen Sie das Gerät an einem trockenen, ebenen Ort auf und schützen Sie es vor Feuchtigkeit. Sofern Sie den Aufstellort besonders gegen Druckstellen, Verschmutzungen oder ähnlichen schützen möchten, empfehlen wir Ihnen eine geeignete, rutschfeste Unterlage unter das Gerät zu legen.
- Generell gilt, dass Sportgeräte kein Spielzeug sind. Sie dürfen daher nur bestimmungsgemäß und von entsprechend informierten bzw. unterwiesenen Personen benutzt werden.
- Wenn Sie Schwindelgefühle, Übelkeit, Brustschmerzen oder andere anormale Symptome verspüren, stoppen Sie sofort das Training und konsultieren Sie. Ihren Arzt.
- Personen wie Kinder, Invaliden und behinderte Menschen sollten das Gerät nur im Beisein einer weiteren Person, die eine Hilfestellung und Anleitung geben kann, benutzen.
- Achten Sie darauf, dass Sie und andere Personen sich niemals mit irgendwelchen Körperteilen in den Bereich von sich bewegenden Teilen begeben.
- Beachten Sie bei der Einstellung von verstellbaren Teilen auf die richtige Position bzw. die markierte, maximale Einstellposition.
- Trainieren Sie nie unmittelbar nach Mahlzeiten!
- Untersuchen Sie das Gerät vor jedem Gebrauch auf lose Bestandteile.
- Stellen Sie das Gerät nur auf stabilen Flächen ab.
- Das Gerät nicht verwenden, wenn Sie mehr als 200 Kg wiegen.



Verletzungsgefahr!

Dieses Gerät darf nur nach Wandmontage verwendet werden!

EXPLOSIONSZEICHNUNG



TEILELISTE

Nr.	Bezeichnung	Menge
1	Hauptrahmen	1
2	Rückplatte	1
3	Inbusschraube	4
4	Wandhalterung	4
5	Pull-Up-Halterung	1
6	FuBteil	1
7	Inbusschraube	4
8	Expansionsschraube	4
9	Mutter	4
10	Hülse 25*22*100	2
11	Unterlegscheibe 23	2
12	Dichtung 22*25*25	2
13	Gewichtblock 275*100*24	21
14	Führungsstange 20*1998	2
15	Gewichtseinstellstift	1
16	Gewichtspendel	1
17	Inbusschraube M10*65	2
18	Unterlegscheibe M10	4
19	Edelstahlschiene	1
20	Pull-Up-Element	1
21	Stahlseil	1
22	Inbusschraube M8*60	4
23	Unterlegscheibe M8	23
24	Selbstsichernde Mutter M8	5
25	Inbusschraube M12*12	3
26	Unterlegscheibe M12	3
27	Umlenkrolle 80	10
28	Seitenelement links	1
29	Seitenelement links	1
30	Inbusschraube M10*30	8
31	Alu-Unterlegscheibe ø30*5	8
32	Polster 1100*200*70	1
33	Querstange 30*60*T2*1080	1
34	Hantelbankbefestigung	1
35	Hantelbankfuß	1
36	Inbusschraube M10*40	2
37	Inbusschraube M8*20	4

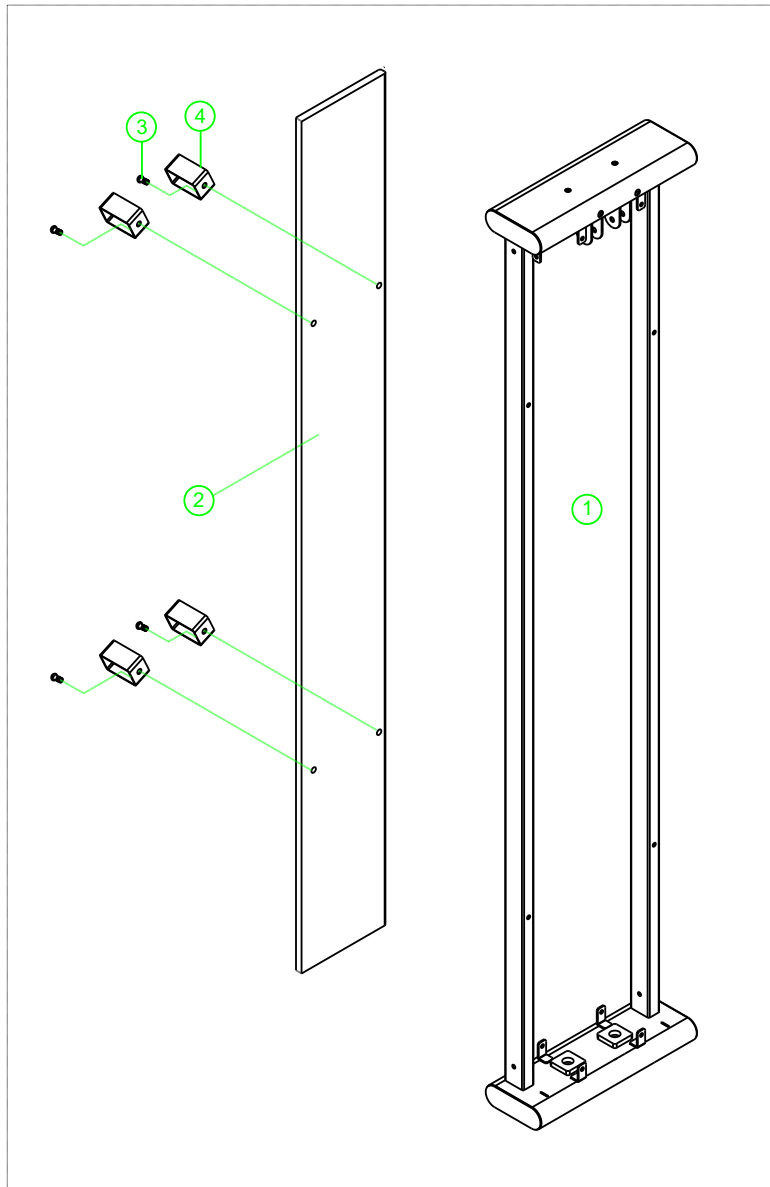
ZUSAMMENBAU

WARNUNG!

Gehen Sie äußerst sorgfältig mit den Teilen um, unkorrekte Montage kann Verletzungen hervorrufen.

BEACHTEN SIE:

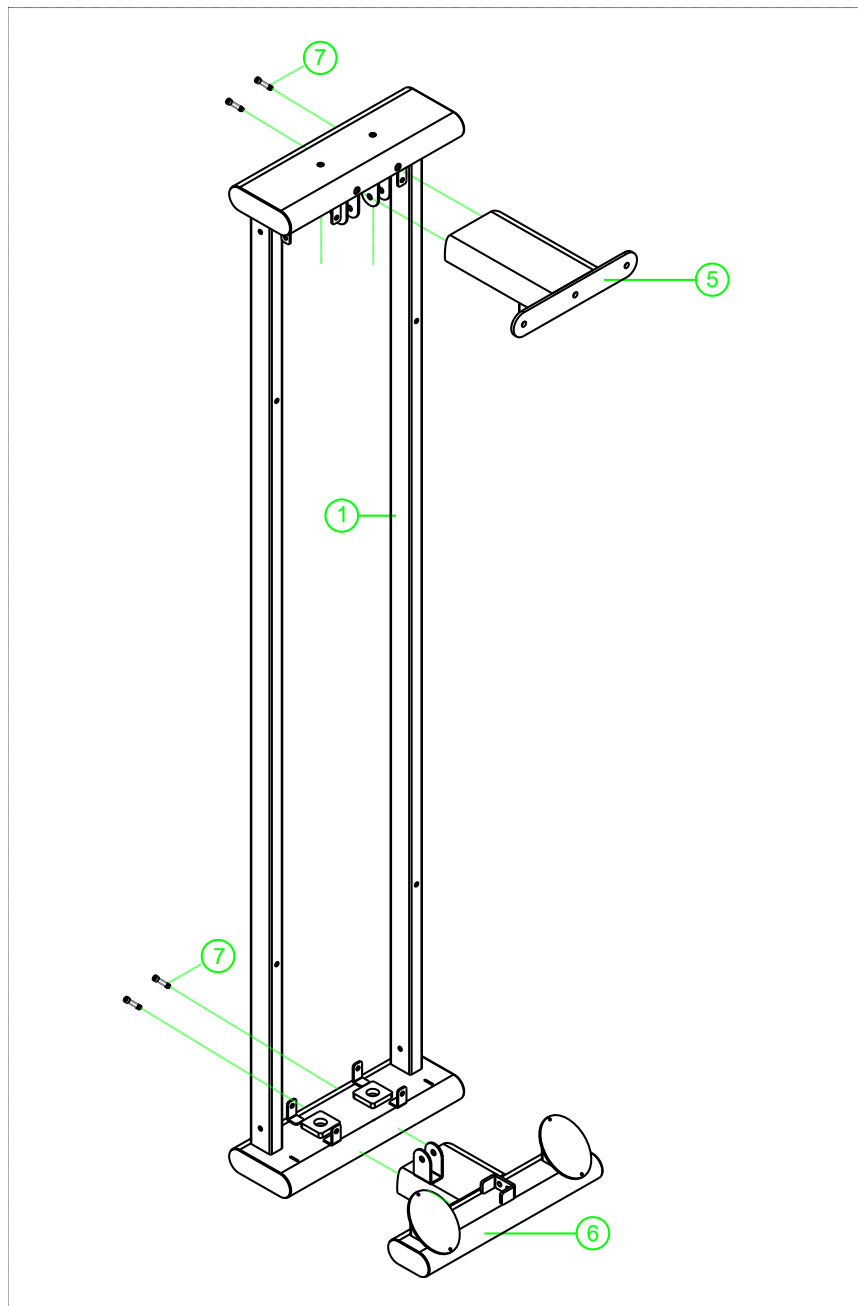
Bevor Sie mit der Montage starten, lesen und verstehen Sie alle Instruktionen.



SCHRITT 1:

1. Rückplatte (2) an Hauptrahmen (1) montieren
Löcher ausrichten, Schrauben einsetzen und festziehen.

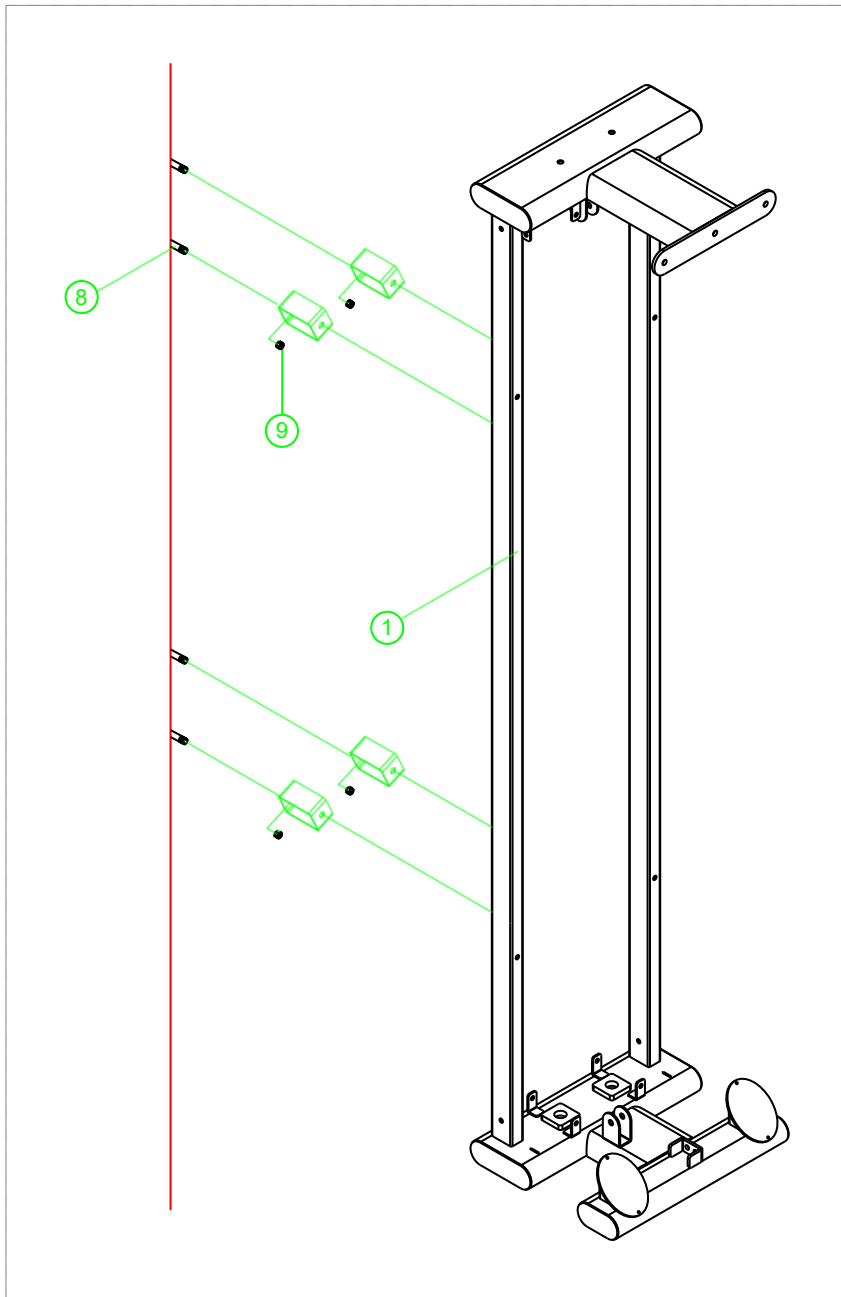
ZUSAMMENBAU



SCHRITT 2:

- Befestigen Sie nun die Pull-Up-Halterung (5) mit den Schrauben (7) am oben Hauptrahmen (1).
- Befestigen Sie ebenfalls den Fuß (6) mit den Schrauben (7) am unteren Teil des Hauptrahmens (1).

ZUSAMMENBAU



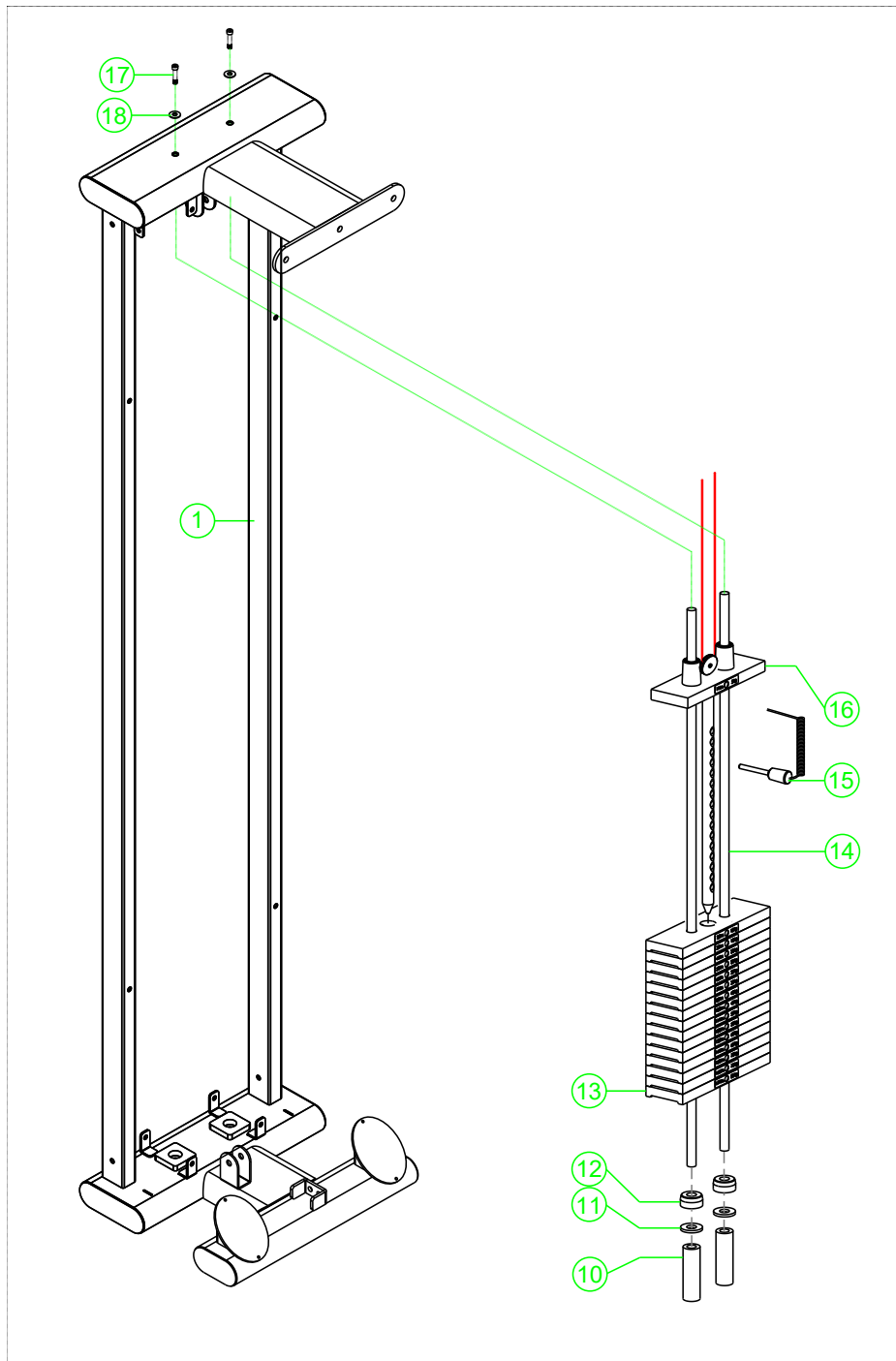
SCHRITT 3:

Verletzungsgefahr!

Achtung: Bitte stellen Sie sicher, dass die Wand an der Sie das Gerät montieren eine tragende Wand ist.

1. Expansionsschrauben (8) befestigen
Löcher bohren, Expansionsschrauben in die Wand einsetzen und festziehen.
Gerät befestigen
2. Gerät mit Muttern (9) und Wandhalterungen (4) an den Expansionsschrauben verschrauben.
3. Sicherstellen
Alle Schrauben und Muttern festziehen, Gerät auf Stabilität prüfen.

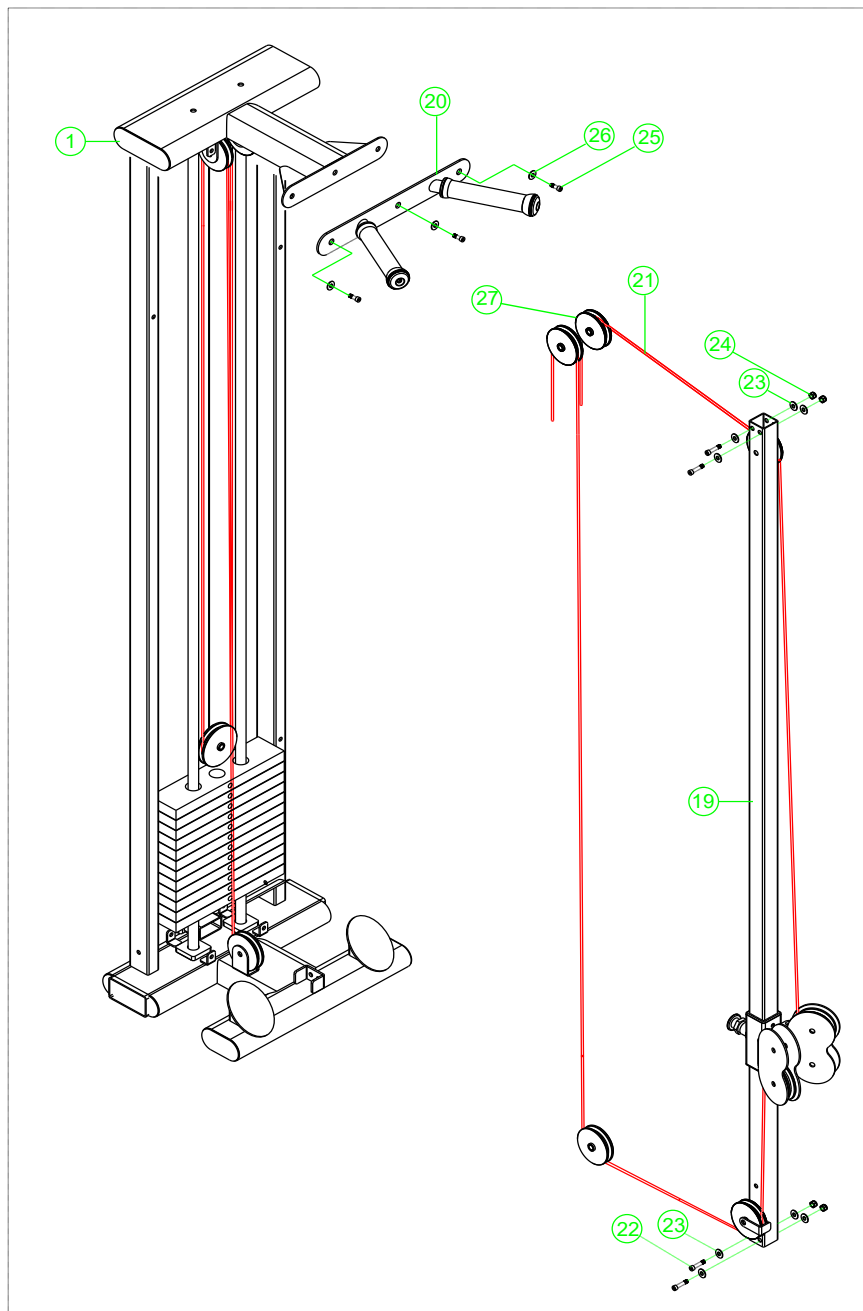
ZUSAMMENBAU



SCHRITT 4:

- Verbinden Sie zunächst Hülse (10) mit der Dichtung (11) und der Gummiauflage (12) und setzen diese an den vorgesehenen Platz am Hauptrahmen (1) ein.
- Schieben Sie die Gewichtsplatten auf die beiden Führungsschienen (14) und das Gewichtspendel (16), wie auf der Abbildung zu sehen.
- Setzen Sie nun den gesamten Block in den Hauptrahmen (1) und befestigen diesen oben mit den Schrauben (17) sowie den Unterlegscheiben (18).

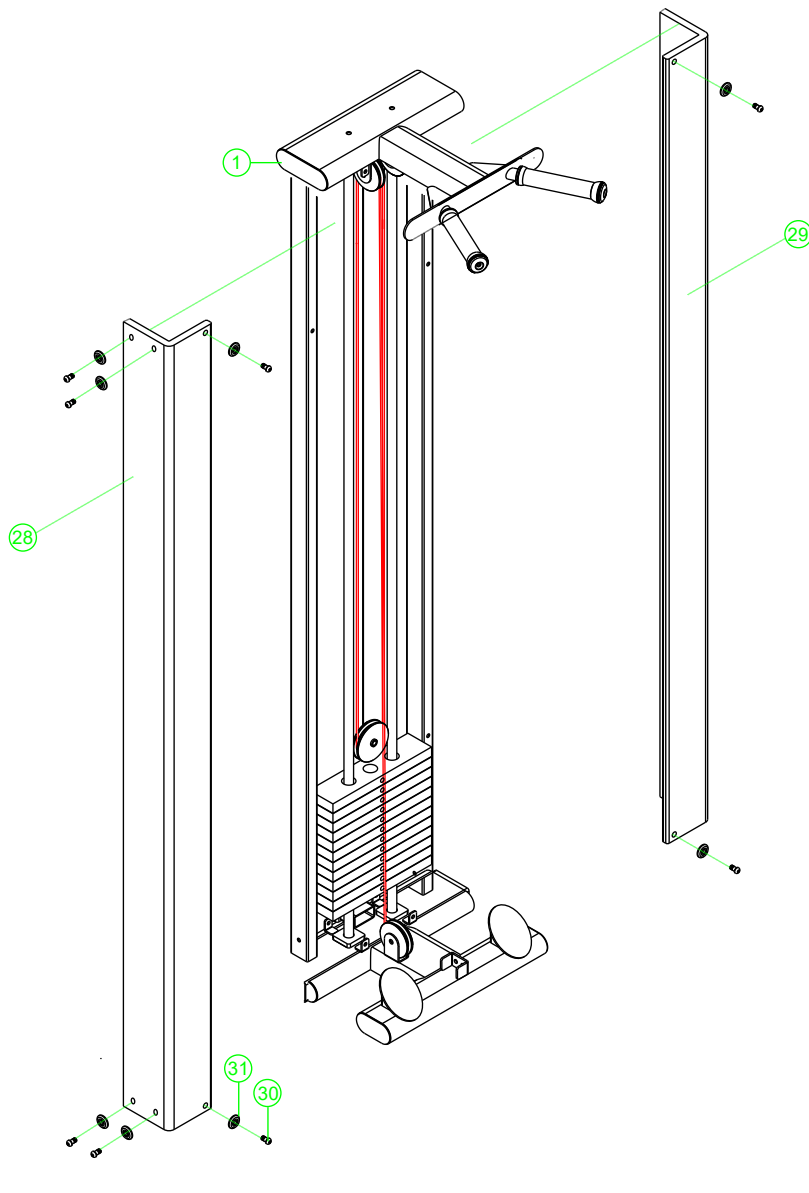
ZUSAMMENBAU



SCHRITT 5:

- Montieren Sie die Edelstahlchiene (19) mittels der Schrauben (22) und Unterlegscheiben (23) sowie Muttern (24) an den Haupttrahmen.
- Fädeln Sie den Seilzug (21) wie in den Abbildungen zu sehen durch die Führungsrollen (27).
- Befestigen Sie nun das Pull-Up-Element (20) mit den Schrauben (25) und Unterlegscheiben (26) oben an der Halterung (5).

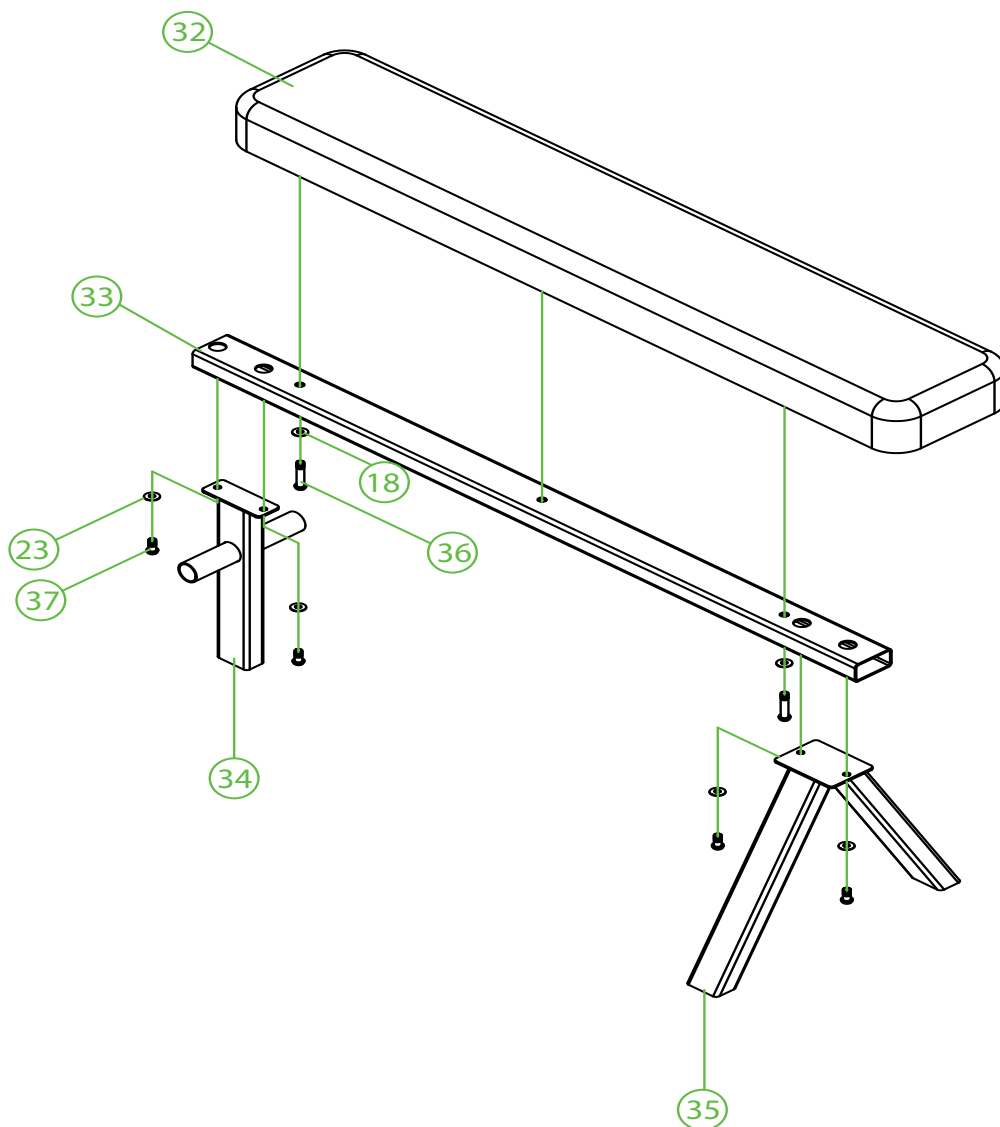
ZUSAMMENBAU



SCHRITT 6:

- Setzen Sie die jeweiligen beiden Seitenteile zunächst zusammen und ziehen Sie die Verbindungsbeschläge fest (bei einigen Modell ist das schon vormontiert!)
- Befestigen Sie die Seitenelemente Links (28) und Rechts (29) am Hauptrahmen. Nutzen Sie hierzu die Schrauben (30) und Unterlegscheiben (31).

ZUSAMMENBAU



SCHRITT 7:

- Setzen Sie abschließend die Bank mit den abgebildeten Anbauteilen (32, 33, 34, 35), sowie Schrauben (36 / 37) und Unterlegscheiben (18 / 23) zusammen.

AUFWÄRMEN UND DEHNEN

Aufwärmphase und Abkühlphase

1. Aufwärmphase

5 bis 10 Minuten Gymnastik und Stretching. Vorbereitung des Organismus auf die bevorstehende Trainingsleistung.

2. Trainingsphase

15 bis 40 Minuten intensives aber nicht zu überfordertes Training

3. Abkühlphase

5 bis 10 Minuten Gymnastik und Stretching um die Muskulatur zu lockern und Muskelkater vorzubeugen.

Wir empfehlen Ihnen die folgenden Übungen für die Aufwärmphase und die Abkühlphase:

Zehen berühren:

Beugen Sie sich mit durchgedrückten Knien langsam nach vorne und lassen Sie Ihre Schultern und Ihren Rücken locker, während Sie versuchen, Ihre Zehen zu berühren. Gehen Sie soweit runter wie Sie können und halten Sie die Position 15 Sekunden lang.



Schulterheben:

Heben Sie Ihre rechte Schulter nach oben, hin zu Ihrem Ohr und halten Sie die Position einen Moment lang. Wiederholen Sie die Übung anschließend mit Ihrer linken Schulter



Kopffrollen:

Legen Sie Ihren Kopf nach rechts und halten Sie die Position einen Moment lang. Dabei spüren Sie, wie Ihre linke Nackenmuskulatur gedehnt wird. Legen Sie Ihren Kopf anschließend in den Nacken, recken Sie Ihr Kinn nach oben und öffnen Sie Ihren Mund. Legen Sie Ihren Kopf dann nach links, und spüren Sie die Dehnung Ihrer rechten Nackenmuskeln. Legen Sie zum Schluss Ihr Kinn so weit wie möglich auf Ihre Brust, und halten Sie die Position erneut für einen Moment.



AUFWÄRMEN UND DEHNEN

Dehnung der hinteren Oberschenkmuskulatur:

Setzen Sie sich auf den Boden und strecken Sie Ihr rechtes Bein. Winkeln Sie Ihr linkes Bein so an, dass die Fußsohle die Innenseite Ihres rechten Oberschenkels berührt. Beugen Sie sich nun so weit wie möglich nach vorne und versuchen Sie, die Zehen an Ihrem rechten Bein zu berühren. Halten Sie diese Position 15 Sekunden lang. Wiederholen Sie die Übung anschließend mit Ihrem linken Bein.



Dehnung der inneren Oberschenkelmuskulatur:

Setzen Sie sich auf den Boden und winkeln Sie Ihre Beine so an, dass sich die Fußsohlen berühren und Ihre Knie dabei nach außen zeigen. Ziehen Sie Ihre Füße nun so weit wie möglich zu Ihrem Körper, ohne sie dabei vom Boden anzuheben. Drücken Sie Ihre Knie langsam nach unten. Halten Sie diese Position 15 Sekunden lang.



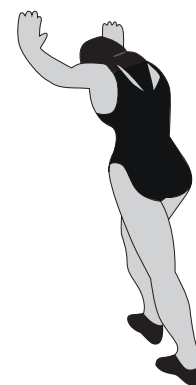
Seitliches Dehnen:

Strecken Sie Ihre Arme nach oben. Versuchen Sie nun, Ihren rechten Arm so weit wie möglich nach oben zu strecken, dabei spüren Sie, wie Ihre rechte Seite gedehnt wird. Halten Sie diese Position einen Moment lang. Wiederholen Sie die Übung anschließend mit Ihrem linken Arm.



Dehnen der Wadenmuskeln und der Achillessehne:

Lehnen Sie sich mit Ihren Handflächen gegen eine Wand und stellen Sie Ihren rechten Fuß bei durchgedrücktem Knie so weit wie möglich nach hinten. Ihr linkes Bein ist angewinkelt, das linke Knie befindet sich etwa unterhalb Ihres Beckens. Bewegen Sie sich nun mit Ihrer Hüfte in Richtung Wand, so dass Sie die Dehnung in Ihrer rechten Wade spüren. Heben Sie dabei nicht die Ferse an. Halten Sie diese Position 15 Sekunden lang. Wiederholen Sie die Übung anschließend mit Ihrem linken Bein.



TRAININGSHINWEISE

Um spürbare körperliche und gesundheitliche Verbesserungen zu erreichen, müssen für die Bestimmung des erforderlichen Trainingsaufwandes die folgenden Faktoren beachtet werden:

1. Intensität

Die Stufe der körperlichen Belastung beim Training muss den Punkt der normalen Belastung überschreiten, ohne dabei den Punkt der Atemlosigkeit bzw. Erschöpfung zu erreichen. Ein geeigneter Richtwert für ein effektives Training kann dabei der Puls sein. Dieser sollte sich während des Trainings im Bereich zwischen 70% und 85% des Maximalpulses befinden. (Ermittlung und Berechnung siehe Pulsmesstabelle).

Während der ersten Wochen sollte sich der Puls während des Trainings im unteren Bereich von 70 % des Maximalpulses befinden. Im Laufe der darauf folgenden Wochen und Monate sollte die Pulsfrequenz langsam bis zur Obergrenze von 85 % des Maximalpulses gesteigert werden.

Je größer die Kondition des Trainierenden wird, desto mehr müssen die Trainingsanforderungen gesteigert werden. Dieses ist durch eine Verlängerung der Trainingsdauer und/oder einer Erhöhung der Schwierigkeitsstufen möglich.

2. Häufigkeit

Die meisten Experten empfehlen die Kombination aus einer gesundheitsbewussten Ernährung, die entsprechend dem Trainingsziel abgestimmt werden muss und körperliche Ertüchtigung drei- bis fünfmal die Woche. Ein normaler Erwachsener muss zweimal die Woche trainieren, um seine derzeitige Verfassung zu erhalten.

Um seine Kondition zu verbessern und sein Körpergewicht zu verändern benötigt er mindestens 3 Trainingseinheiten je Woche.

3. Gestaltung des Trainings

Jede Trainingseinheit sollte aus 3 Trainingsphasen bestehen:

„Aufwärm-Phase“, „Trainings-Phase“ und „Abkühl-Phase“.

In der „Aufwärm-Phase“ soll die Körpertemperatur und die Sauerstoffzufuhr langsam gesteigert werden. Dieses ist durch gymnastische Übungen über eine Dauer von 5 bis 10 Minuten möglich. Danach sollte das eigentliche Training („Trainings-Phase“) beginnen. Die Trainingsbelastung sollte erst einige Minuten gering sein und dann für eine Periode von 15 bis 30 Minuten auf die entsprechende Trainingsintensität gesteigert werden. Um den Kreislauf nach der Trainingsphase zu unterstützen und Muskelkater oder Zerrungen vorzubeugen, sollte nach der „Trainings-Phase“ eine „Abkühl-Phase“ eingehalten werden. In dieser sollten, 5 bis 10 Minuten lang, Dehnungsübungen und/ oder leichte gymnastische Übungen durchgeführt werden.

4. Motivation

Der Schlüssel für ein erfolgreiches Trainingsprogramm ist Regelmäßigkeit.

Sie sollten sich einen festen Zeitpunkt und Platz pro Trainingstag einrichten und sich auch geistig auf das Training vorbereiten. Trainieren Sie nur gut gelaunt und halten Sie sich stets Ihr Ziel vor Augen. Bei kontinuierlichem Training werden Sie Tag für Tag feststellen, wie Sie sich weiterentwickeln und Ihrem persönlichen Trainingsziel Stück für Stück näher kommen.

Alle Empfehlungen in dieser Anleitung gelten nur für gesunde Personen und sind nicht für Herz-/Kreislauf-Patienten geeignet!

Alle Hinweise sind nur ein grober Anhaltspunkt für eine Trainings Gestaltung.

Für Ihre speziellen persönlichen Anforderungen gibt Ihnen ggf. Ihr Arzt entsprechende Hinweise

WARTUNG UND PFLEGE

Alle Geräteteile, die sich lösen könnten (Schrauben, Muttern u.ä.) regelmäßig (etwa alle 1 bis 2 Wochen, bzw. je nach Benutzungshäufigkeit) kontrolliert werden, um Unfälle durch sich lösende Einzelteile zu vermeiden.

Wenn Sie Ihr Gerät pflegen möchten, verwenden Sie zur Reinigung keine aggressiven Reinigungsmittel, sondern beseitigen Sie Verschmutzungen und Staub mit einem weichen, evtl. leicht feuchten Tuch.

Vermeiden Sie jedoch den Kontakt von Flüssigkeiten jeglicher Art mit dem Console oder dem Geräteinneren. Dies kann zu erheblichen Funktionsbeeinträchtigungen führen.

Um ein Auslaufen der Batterie(n) zu verhindern, sollte(n) diese bei längerer Nichtbenutzung aus dem Batteriefach entnommen werden.

Bewegliche Gelenkteile (Gleitlager) sollten von Zeit zu Zeit mit handelsüblichem Schmierfett eingefettet werden

Informationen zur Batterieverordnung:

Im Zusammenhang mit dem Vertrieb von Batterien oder Akkus oder mit der Lieferung von Geräten, die Batterien oder Akkus enthalten, sind wir verpflichtet, Sie gemäß der Batterieverordnung auf folgendes hinzuweisen: Batterien dürfen nicht in den Hausmüll gegeben werden. Sie sind zur Rückgabe gebrauchter Batterien als Endverbraucher gesetzlich verpflichtet. Sie können Batterien nach Gebrauch in der Verkaufsstelle oder in deren unmittelbarer Nähe (z.B. in kommunalen Sammelstellen oder im Handel) unentgeltlich zurückgeben. Sie können Batterien auch per Post an uns zurücksenden. Batterien oder Akkus, die Schadstoffe enthalten, sind mit dem Symbol einer durchgekreuzten Mülltonne gekennzeichnet, wie das nebenstehende Symbol.



In der Nähe zum Mülltonnensymbol befindet sich die chemische Bezeichnung des Schadstoffes. „CD“ steht für Cadmium, „Pb“ für = Blei und „Hg“ für Quecksilber.

GEWÄHRLEISTUNGSRECHT

Herzlichen Glückwunsch zu Ihrer Entscheidung zum Kauf eines Produkts aus dem Hause AsVIVA. Gemäß des zum 01. Januar 2002 geänderten europäischen Gewährleistungsrechts, steht Ihnen eine gesetzliche Gewährleistungsfrist von 2 Jahren zu.

Die Gewährleistungsfrist beginnt mit der Übergabe der Ware durch den Hersteller oder Fachhändler. Zum Nachweis des Kauf- bzw. Übergabedatums heben Sie bitte die Kaufbelege wie Rechnung und Kassenzettel für die Dauer der Gewährleistungsfrist auf.

Neben der grundsätzlichen 2-jährigen Gewährleistungsfrist besteht eine gesetzliche sogenannte Umkehr der Beweislast für einen Zeitraum von 12 Monaten nach Übergabe des Produktes

Nach 12 Monaten müssen Sie beweisen, dass die Ware schon beim Kauf fehlerhaft gewesen ist.

1. Die Gewährleistung bezieht sich nicht auf:

- alle Teile, die einem funktionsbedingten Verschleiß unterliegen, soweit es sich nicht um Produktions- oder Materialfehler handelt.
- Schäden, die durch unsachgemäße oder mangelhafte Pflege und nicht fachmännisch durchgeführte Reparaturen, Umbauten oder Austausch von Teilen entstehen,
- Schäden, die durch unsachgemäßen Gebrauch und höhere Gewalt entstehen.

2. Berechtigte Gewährleistungsansprüche liegen vor, wenn:

- Der reklamierte Schaden oder Fehler zum Zeitpunkt der Übergabe an den Kunden bereits vorhanden war
- Kein natürlicher oder funktionsbedingter Verschleiß Ursache für die Abnutzung oder Veränderung des Gutes war (siehe Liste Verschleißteile unter Garantiebedingungen!)
- Der Schaden oder Fehler nicht ursächlich dadurch entstanden ist, dass kein bestimmungsgemäßer Gebrauch des Gerätes erfolgte.

Falls Sie Fragen zu Ihrem Produkt haben, helfen Ihnen unsere Mitarbeiter der Serviceabteilung gerne weiter (sehen Sie dazu bitte in den Gewährleistungsbestimmungen nach).

Wir wünschen Ihnen immer viel Freude!

Ihr AsVIVA Team

WARRANTY TERMS

Important!

Only the original packaging ensures adequate transport protection of the device and should therefore be kept at least in the statutory return period.

For our equipment we provide the legal warranty of 2 years.

For spare parts and repair orders, please contact your dealer or directly to AsVIVA, indicating the customer number or invoice number. Our service is available 24 hours.

Our service address: <https://www.asviva.de/service/support>



As-STORES GmbH
Kohnacker 227
D-41542 Dormagen

Homepage: <http://www.asviva.de>

IMPORTANT INFO ABOUT YOUR PRODUCT

Thank you for being our valued customer. We are grateful for the confidence you have placed in us and hope we met your expectations. In order to deliver an impeccable product, all our products are subjected to a comprehensive quality control.

If nevertheless an item is defective and needs to be repaired, you do not like the product or you have any suggestions about it, please do not hesitate to contact our support team at service@asviva.de. We will find a solution for your request together.

WHAT NEEDS TO BE CONSIDERED?

- Our company issues a right of revocation for a period of 30 days. Please keep the shipping packaging during this period.
- Please note that within the scope of the right of withdrawal, the products should only be tested and tried out. Road vehicles maximum 1 km (clean and dry) and fitness equipment maximum 1 hour. Anything that is disproportionate can lead to compensation after revocation.
- Your order was delivered packed and free curbside, therefore in case of revocation or defect it will be picked up again packaged and free curbside.
- If you have no more packaging, please contact us and after consultation we can send you one (Notice: reception of the packaging and collection of the device do not occur on the same day).
- The repair of a product takes place within our company. A local service is not possible.

Example for a revocation

RECEPTION OF THE REVOCATION IN OUR HOUSE



PLEASE PACK THE PRODUCT CAREFULLY AND THEN INFORM OUR SUPPORT THAT WE CAN INITIATE A PICKUP FREE CURBSIDE



RECEPTION-CHECK OF THE PRODUCT



REFUND BY YOUR ORIGINAL METHOD OF PAYMENT



Example of a repair procedure

RECEPTION AND ANALYSIS OF THE DEFECT REPORT AT OUR SERVICE



PLEASE PACK THE MAIN UNIT CAREFULLY AND THEN INFORM OUR SUPPORT THAT WE CAN INITIATE A PICKUP FREE CURBSIDE



EXAMINATION AND REPAIR OF THE PRODUCT



PRODUCT RETURN TO YOU AND DELIVERY FREE CURBSIDE



IMPORTANT SAFETY INSTRUCTIONS



Please read the instructions carefully before you start the assembly!

When tightening the screw connections, make sure that the movement is not affected by excessive tightening.

Movable gel parts (plain bearings, etc.) must be greased from time to time with standard lubricating grease.

- Install the device according to the instructions for use and use only the device-specific parts enclosed with the device. Before assembly, check the completeness of the delivery using the parts list in the assembly and operating instructions.
- Place the unit in a dry, level place and protect it from moisture. If you want to protect the installation site especially against pressure points, dirt or the like, we recommend that you place a suitable, non-slip support underneath the unit.
- In general, sports equipment is not a toy. They may therefore only be used according to the regulations and by appropriately informed or instructed persons.
- If you experience dizziness, nausea, chest pain, or other abnormal symptoms, stop training and consult immediately your doctor.
- Persons such as children, disabled persons and disabled persons should only use the appliance in the presence of another person, who can provide help and guidance.
- Make sure that you and other persons never move with any parts of the body into the area of moving parts.
- When adjusting adjustable parts, observe the correct position or the marked, maximum adjustment position
- Never train immediately after meals!
- Inspect the unit for loose components before each use.
- Only place the unit on stable surfaces

IMPORTANT SAFETY INSTRUCTIONS



- The safety level of the device can only be maintained if it is regularly checked for damage and wear. Special attention must be paid to the end caps / castors of the feet, the pedals, the handles and the movable elements.
- If you pass on this device or have it used by another person, make sure that he or she is familiar with the contents of these operating instructions.
- This device may only be used for training by one person at a time.
- Check all screws, bolts and other connections for tightness before using for the first time and also later at regular intervals.
- Remove all sharp-edged objects from the vicinity of the device before starting the workout.
- Do not train on the machine unless it is functioning properly.
- Defective parts must be replaced immediately and the device must not be used until it has been repaired.
- Parents and other guardians should be aware of their responsibility, as due to the natural play instinct and the children's willingness to experiment, situations must be reckoned with for which the training equipment has not been built.
- If you have children trained on the device, you should consider their mental and physical development and, above all, their temperament. You should not leave the children alone. You should supervise the children and, above all, point out the correct use of the device. The training devices are by no means suitable as toys.
- When setting up the device, please ensure that there is sufficient clearance in every direction.
- Children should not come unattended into the proximity of the equipment, since they could use the equipment in a way and MODE due to their natural play drive, for which it is not intended and there by accidents can result.
- Please note that incorrect and excessive training can endanger your health.
- Please note that levers and other adjustment mechanisms do not protrude into the movement area during the exercise and interfere with the sequence.
- When setting up the unit, you should ensure that it is stable and that any unevenness in the floor is levelled out.
- Always wear training clothes and shoes suitable for fitness training when exercising on the machine. The clothing must be designed in such a way that it cannot get caught anywhere during the workout due to its shape (e.g. length). The shoes should be chosen to fit the training equipment, should always give the foot a firm hold and should have a non-slip sole.
- In principle, you should consult your doctor before starting a workout.
- He can give you concrete information about the intensity of the exercise that is suitable for you and give you tips on training and nutrition.

ASSEMBLY INSTRUCTION

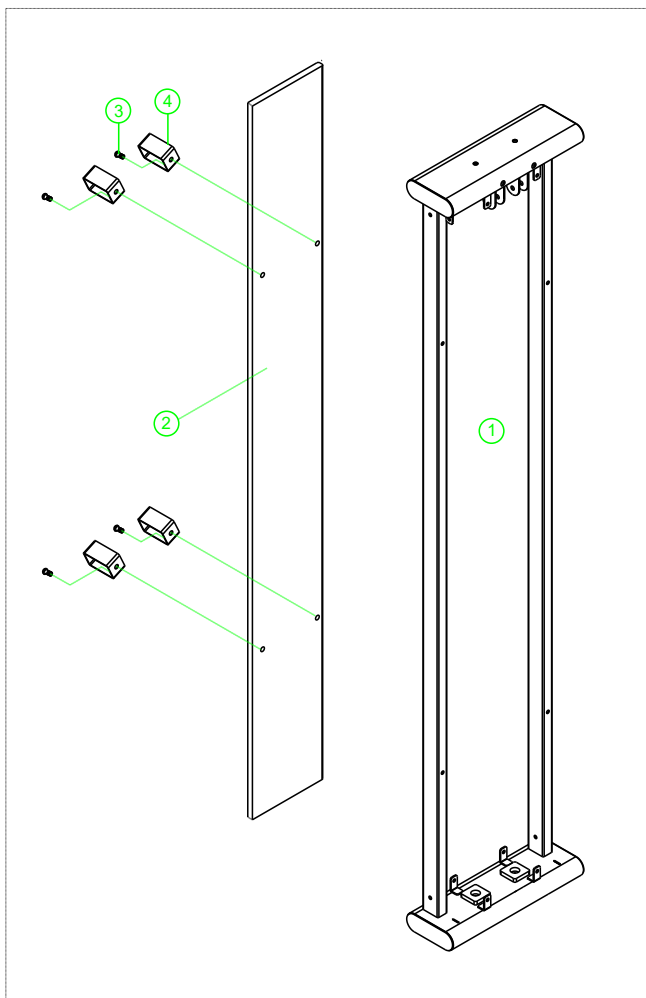
WARNING!

Handle the parts with extreme care; incorrect assembly can cause injuries.
The wall on which the device is attached must be stable enough!

No plasterboard or wooden walls or anything like that.
If not installed correctly, the device can fall over and cause serious injuries!

NOTE:

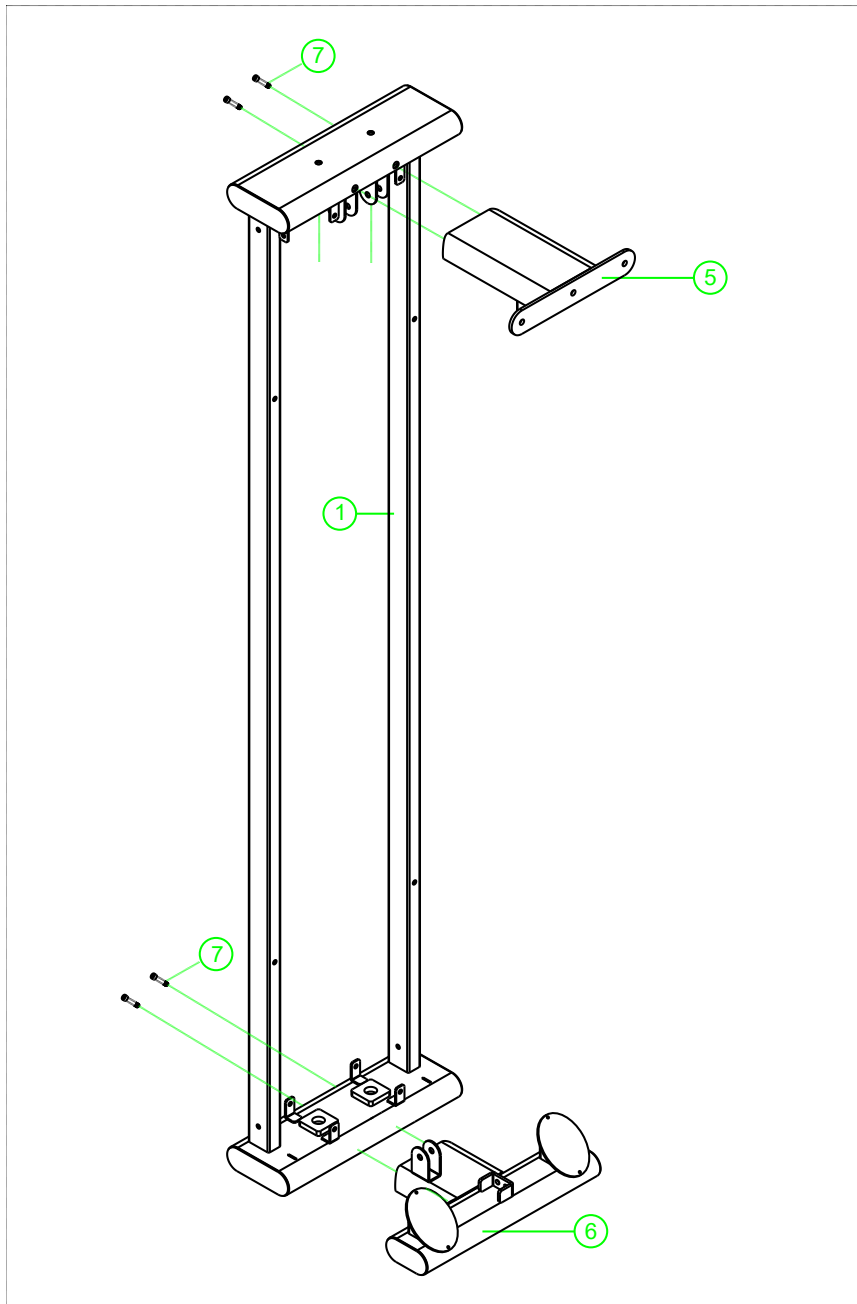
Before you start assembly, read and understand all instructions.



Step 1:

Attach the Back Plate (2) to the Main Frame (1)
Align the holes, insert the screws, and tighten them securely.

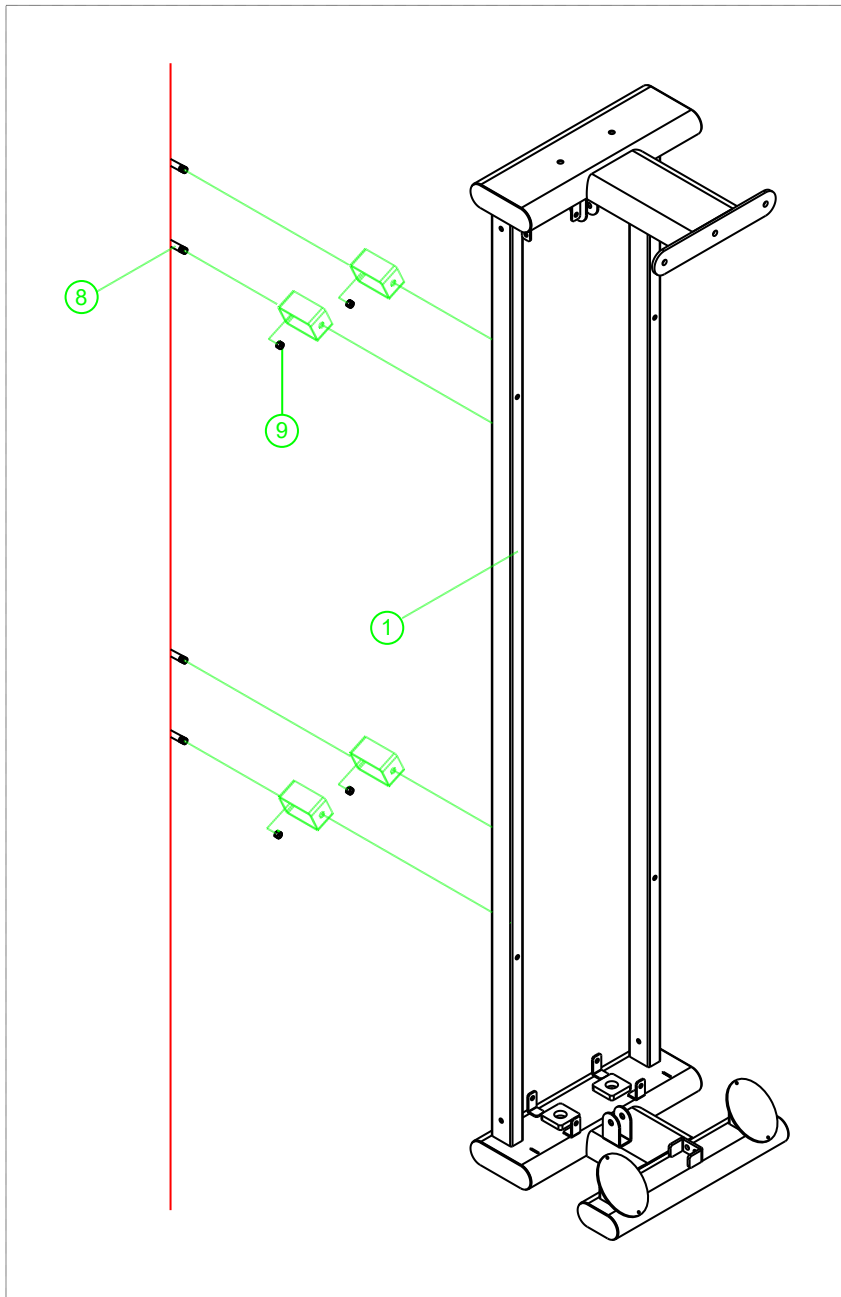
ASSEMBLY INSTRUCTION



STEP 2:

- Attach the Pull-Up Bracket (5)
Secure the Pull-Up Bracket (5) to the top of the Main Frame (1) using Screws (7).
- Attach the Base (6)
Secure the Base (6) to the bottom of the Main Frame (1) using Screws (7).

ASSEMBLY INSTRUCTION



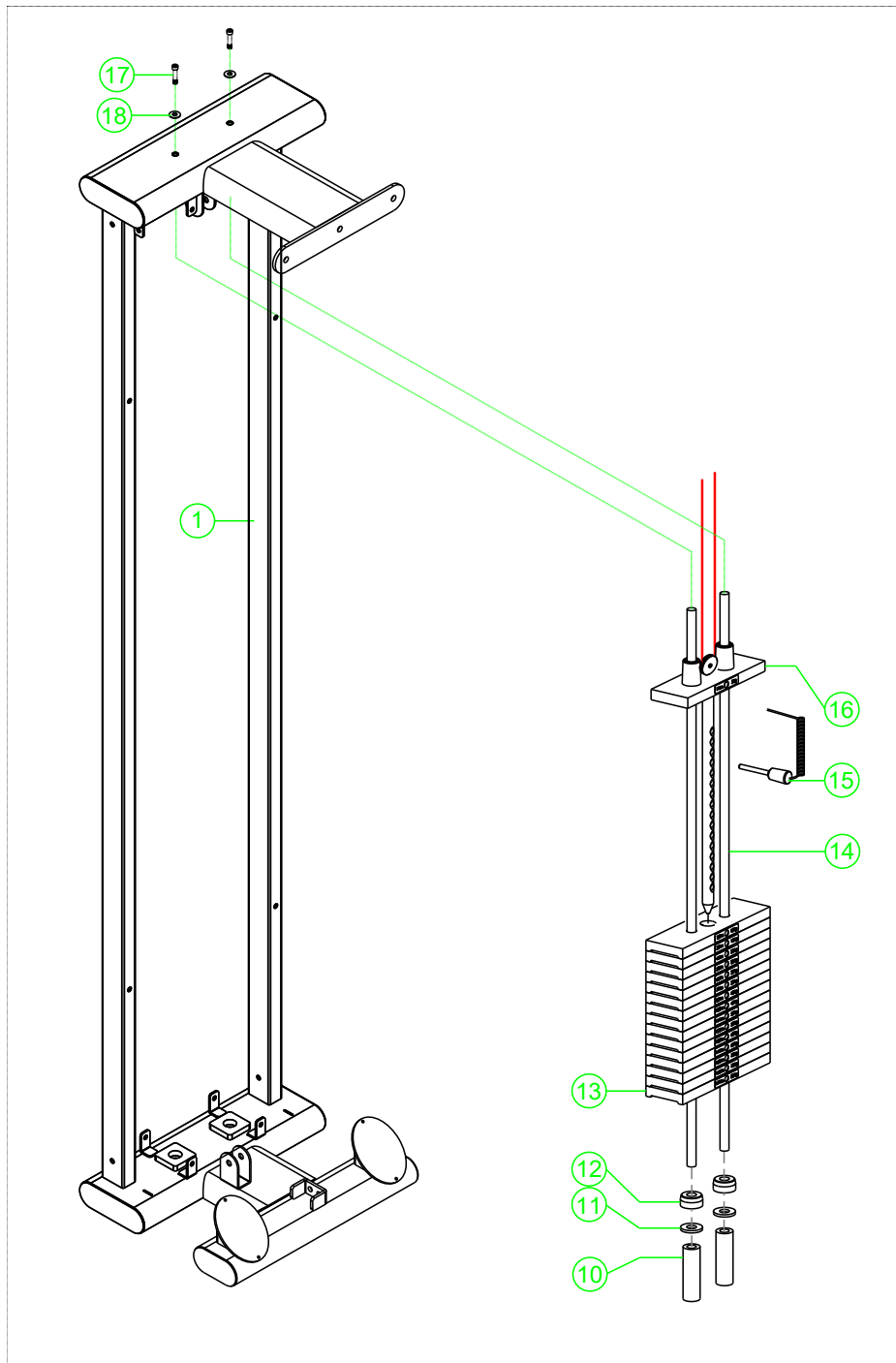
STEP 3:

Important:

Ensure the wall you are mounting the device on is a load-bearing wall.

1. Install Expansion Bolts (8)
Drill holes, insert the expansion bolts into the wall, and tighten them securely
2. Attach the Device
Secure the device to the expansion bolts using Nuts (9) and Wall Brackets (4).
3. Ensure Stability
Tighten all screws and nuts, and check the device for stability.

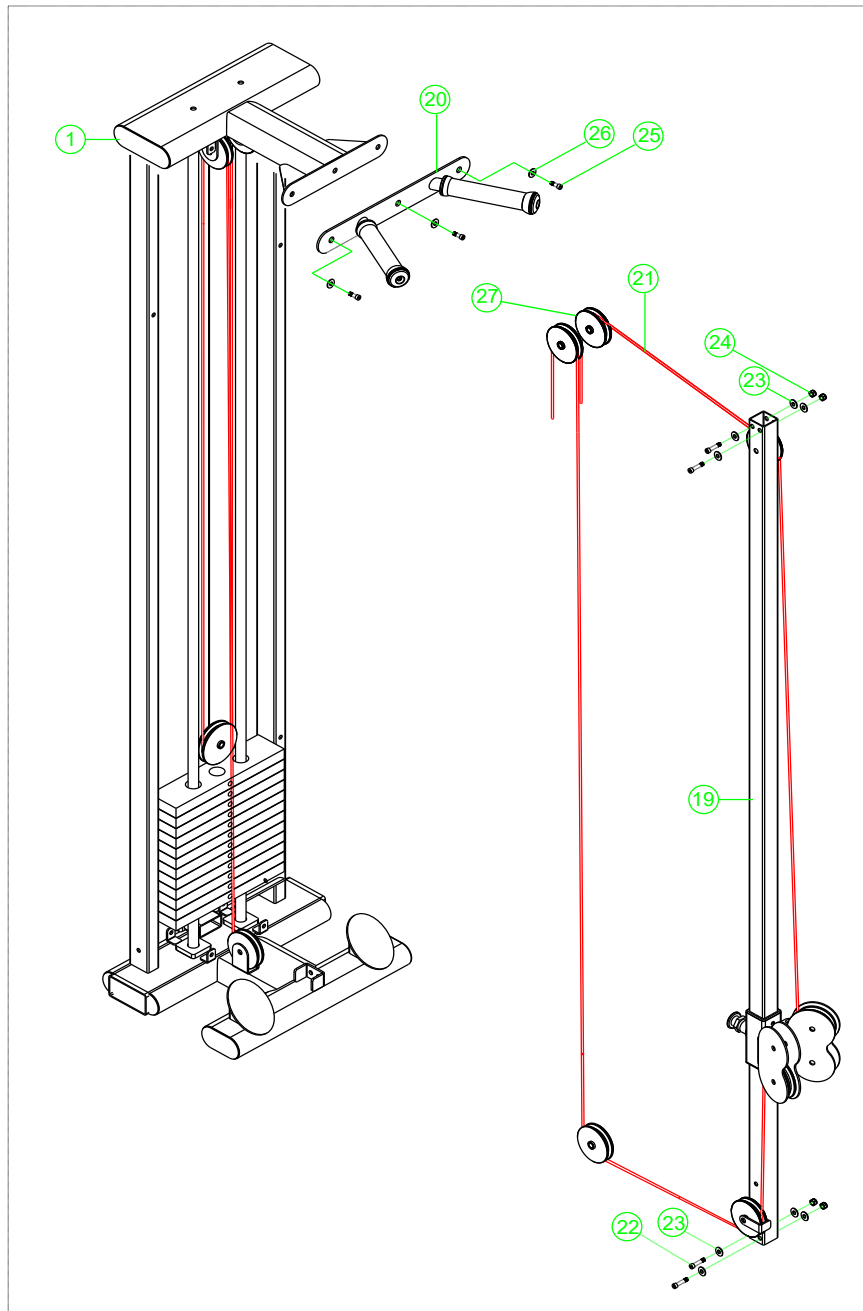
ASSEMBLY INSTRUCTION



STEP 4:

1. Assemble and Position the Sleeve
Connect the Sleeve (10) with the Seal (11) and the Rubber Pad (12), then place them in the designated position on the Main Frame (1).
2. Load the Weight Plates
Slide the Weight Plates onto the two Guide Rails (14) and the Weight Pendulum (16) as shown in the illustration.
3. Install the Assembly into the Main Frame
Place the entire block into the Main Frame (1) and secure it at the top using Screws (17) and Washers (18).

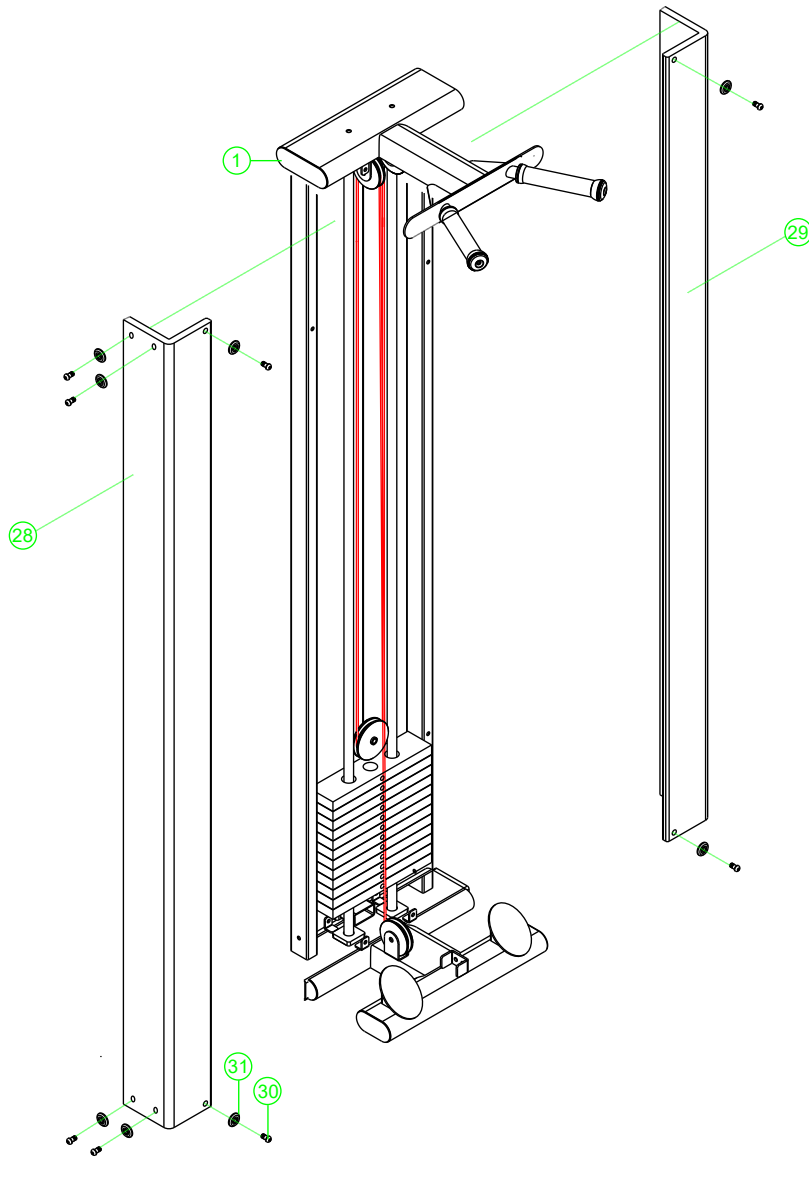
ASSEMBLY INSTRUCTION



STEP 5:

1. Attach the Stainless Steel Rail
Secure the Stainless Steel Rail (19) to the Main Frame using Screws (22), Washers (23), and Nuts (24).
2. Thread the Cable
Thread the Cable (21) through the Guide Pulleys (27) as shown in the illustrations.
3. Install the Pull-Up Element
Attach the Pull-Up Element (20) to the top of Bracket (5) using Screws (25) and Washers (26).

ASSEMBLY INSTRUCTION



STEP 6:

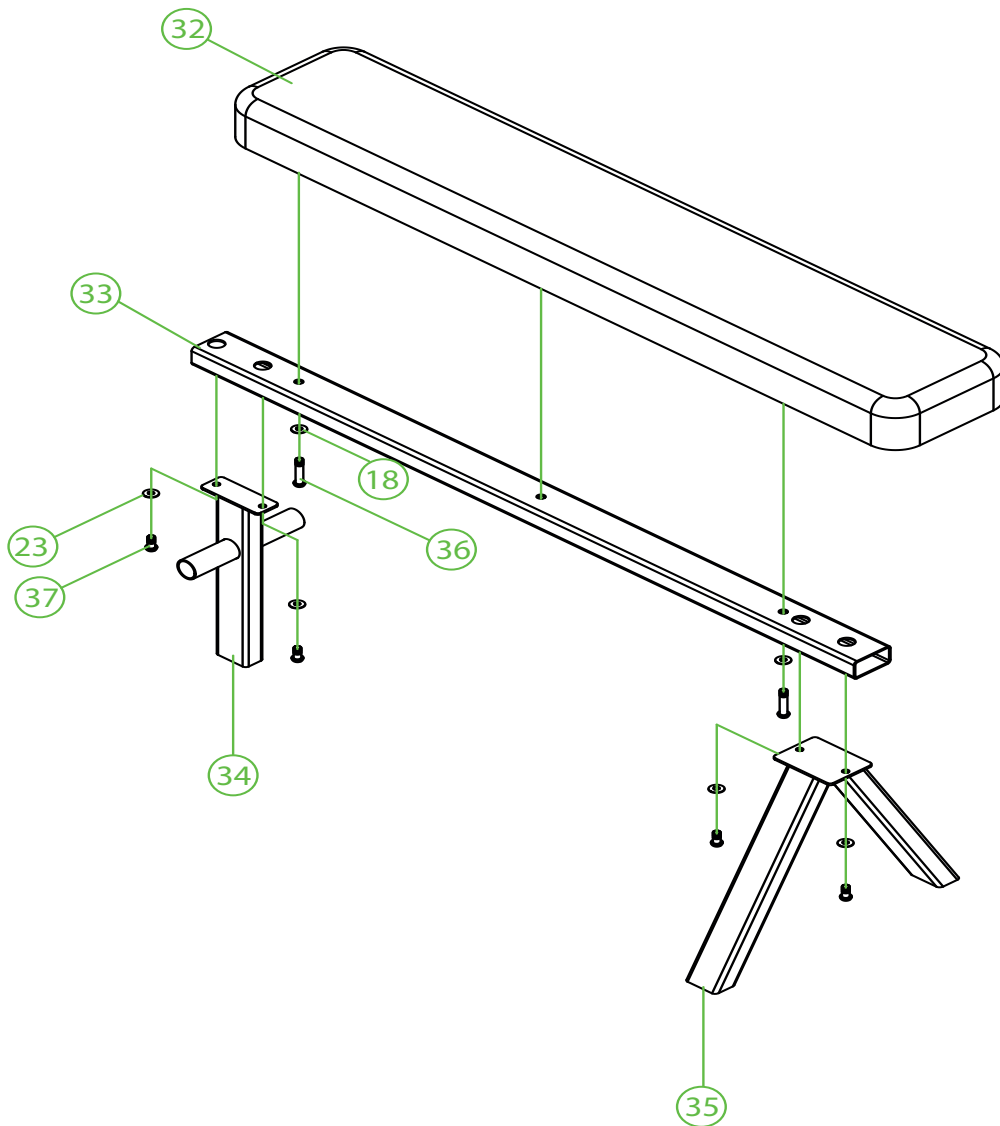
1. Assemble the Side Panels

First, assemble the two respective side panels and tighten the connecting fittings. (In some models, this step may already be pre-assembled!)

2. Attach the Side Elements

Secure the Left Side Element (28) and Right Side Element (29) to the Main Frame using Screws (30) and Washers (31).

ASSEMBLY INSTRUCTION



STEP 7:

Final Assembly:

Assemble the bench using the shown attachment parts (32, 33, 34, 35), along with Screws (36/37) and Washers (18/23).

EXERCISE INSTRUCTIONS

Warm-up and cooling phase

1. Warm up phase

This stage helps to get the blood flowing around the body and the muscles working properly. It will also reduce the risk of cramp and muscle injury. It is advisable to do a few stretching exercises as shown below. Each stretch should be held for approximately 30 seconds, do not force or jerk your muscles into a stretch - if it hurts, STOP.

2. Exercise phase

This is the stage where you put the effort in. After regular use, the muscles in your legs will become more flexible. Work to your butt it is very important to maintain a steady tempo throughout.

3. cool down phase

This stage is to let your Cardio-vascular System and muscles wind down. This is a repeat of the warm up exercise e.g. reduce your tempo, continue for approximately 5 minutes. The stretching exercises should now be repeated, again remembering not to force or jerk your muscles into the stretch. As you get fitter you may need to train longer and harder. It is advisable to train at least three times a week, and if possible space your workouts evenly throughout the week.

Muscle Toning

To tone muscle while on your Crosstrainer you will need to have the resistance set quite high. This will put more strain on your leg muscles and may mean you cannot train for as long as you would like. If you are also trying to improve your fitness you need to alter your training program. You should train as normal during the warm up and cool down phases, but towards the end of the exercise phase you should increase resistance making your legs work harder. You will have to reduce your speed to keep your heart rate in the target zone.

Weight Loss

The important factor here is the amount of effort you put in. The harder and longer you work the more calories you will burn. Effectively this is the same as if you were training to improve your fitness, the difference is the goal.

EXERCISE INSTRUCTIONS

Forward bends:

Slowly bend forward with your knees bent, letting your shoulders and back relax as you try to touch your toes. Go down as far as you can and hold the position for 15 seconds.



shoulder lift:

Lift your right shoulder up, towards your ear and hold the position for a moment. Then repeat the exercise with your left shoulder



Neck lateral flexion stretch:

one side, then the other



Harmstring Stretch:

commence with knee slightly bent, then push knee straight as tension allows, push chest towards foot.



Adductor stretch:

push down with elbows on knees very gently, keep back straight



Lateral stretching:

Stretch your arms upwards. Now try to stretch your right arm up as far as you can, feeling your right side stretch. Hold this position for a moment. Then repeat the exercise with your left arm.



Gastrocnemius stretch:

keep knee straight and heel down, feet facing forward



WARRANTY DEVICE

Congratulations on your decision to purchase a device from AsVIVA.

According to the European guarantee law, amended as of January 1, 2002,

You have a legal warranty period of 2 years.

The guarantee period begins with the handover of the device by the specialist dealer.

In order to prove the date of purchase or handing over, please keep the purchase documents such as the invoice and the cash note for the duration of the warranty period.

In addition to the basic two-year warranty period, there is a statutory

So-called reversal of the burden of proof for a period of 12 months after delivery of the product.

1. The warranty does not cover:

- all parts of the device which are subject to wear due to function, in so far as they are not production or material defects.
- Damage caused by improper or faulty maintenance and repairs, alterations or replacement of parts which have not been carried out by a qualified person.
- Damage caused by improper use and force majeure.

2. Authorized warranty claims are provided if:

- The claim or defect at the time of handing over to the customer already existed.
- No natural or function-related wear Cause of the wear or alteration of the goods (see list of wear parts)!
- The damage or defect is not caused by the fact that the device was not used as intended.

If you have questions about your product, our staff will help you
Service department.

We wish you lots of fun and success with your new device!

Your AsVIVA Team

EU-KONFORMITÄTSERKLÄRUNG

EC-DECLARATION OF CONFORMITY in accordance with EN ISO 17050-1:2004

Wir / We As-STORES GmbH / Kohnacker 227 / 41542 Dormagen

Erklären, dass das nachstehende Produkt / declare under own responsibility, that the following product-
Incl. variants

in accordance with the following Directive(s):

2001/95/EG Allgemeine Produktsicherheit


2011/65/EU RoHS-Richtlinie

hereby declare that:

Equipment **MG7**
Model number **(YP-380)**

are in compliance with actual EU standarts especially:

- EN ISO 20957-1
- EN ISO 20957-2

Company	Representative
AS-STORES GmbH Kohnacker 227 41542 Dormagen Germany E-Mail: service@as-stores.com Phone: +49 (0) 2133 - 8688812 Web: http://www.asviva.de	Fuat Aslan CEO  Signed 2024.11.04